

Dane techniczne klocków

Oś

Przód

WVA

21810, 21811

Szerokość

210 - 154 mm

Grubość

17 mm

Wysokość

56,3 - 61,2 mm

Układ hamulcowy

Kelsey Hayes

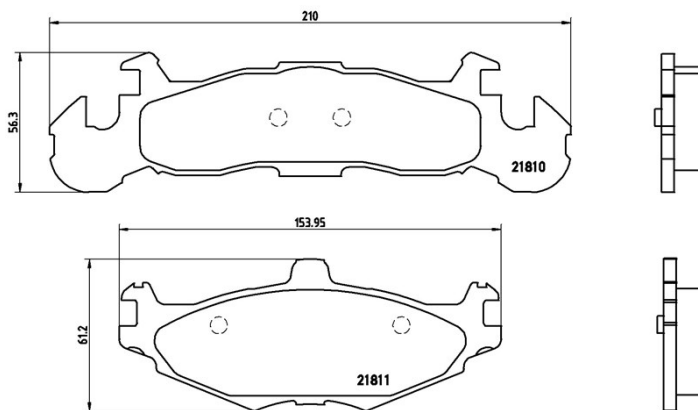
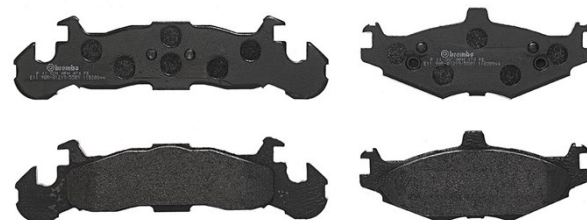
Akcesoria

Wskaźnik zużycia

Bez

Referencja EAN

8020584050385



Pasujące pojazdy

CHRYSLER

Model	Typ	kW	Rok
ES	2.5	74	01/88 12/89
ES	TURBO	109	05/89 12/89
LE BARON Convertible	2.2 i Turbo	109	09/86 12/90
LE BARON Convertible	2.2 i Turbo	130	09/86 12/90
LE BARON Convertible	2.5 i	75	09/86 12/93
LE BARON Convertible	2.5 i Turbo	112	01/89 12/93
LE BARON Convertible	3.0 i V6	105	01/90 12/96
LE BARON Coupe	3.0 i V6	105	01/90 12/93
LE BARON Saloon	2.2 i	69	09/89 12/94
LE BARON Saloon	2.2 i Turbo	130	09/89 01/91
LE BARON Saloon	2.5 i	75	01/89 12/94
LE BARON Saloon	2.5 i Turbo	112	01/89 12/94

LE BARON Saloon	3.0 i V6	105	01/90 12/94
SARATOGA	2.5	72	10/89 09/91
SARATOGA	3.0	105	09/89 12/95
PLYMOUTH			
Model	Typ	kW	Rok
SUNDANCE Coupe	2.2	72	03/86 09/89
SUNDANCE Coupe	2.2	67	10/89 09/94
SUNDANCE Coupe	2.2 Turbo	109	03/86 09/89
SUNDANCE Coupe	2.2 Turbo	129	10/89 09/91
SUNDANCE Saloon	2.2	72	03/86 09/89
SUNDANCE Saloon	2.2	67	10/89 09/94
SUNDANCE Saloon	2.2 Turbo	109	03/86 09/89
SUNDANCE Saloon	2.2 Turbo	129	10/89 09/91

Numery OE

Pasujące kody OE

CHRYSLER	0000K04238698
CHRYSLER	0000K04313238
CHRYSLER	4238698
CHRYSLER	4313238
CHRYSLER	4383479
CHRYSLER	4383658
CHRYSLER	K04383479
CHRYSLER	K04383658