

Klocki hamulcowe P 11 005



Dane techniczne klocków

Oś

Przód, Tył

WVA

21808, 21807

Szerokość

165,2 mm

Grubość

18 mm

Wysokość

58,5 mm

Układ hamulcowy

Kelsey Hayes

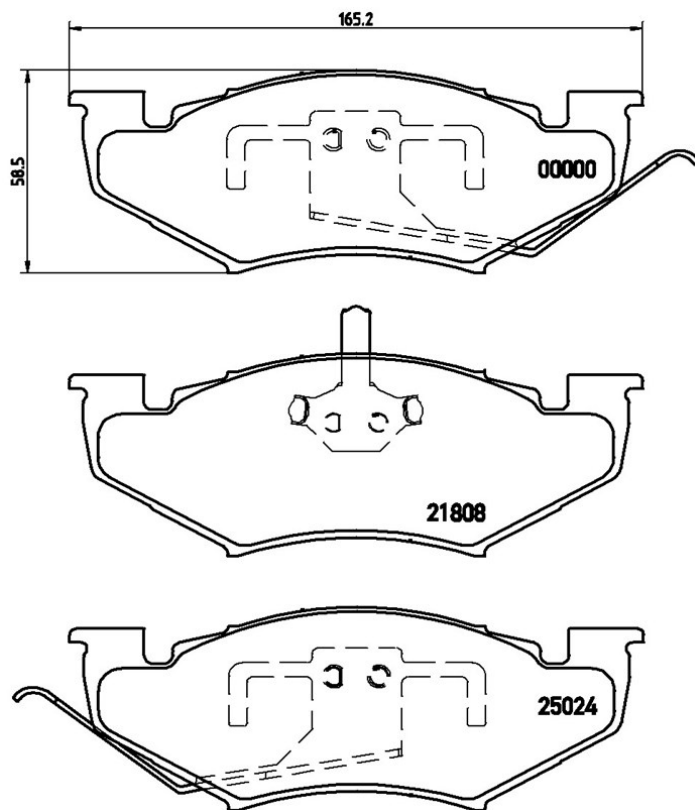
Akcesoria

Wskaźnik zużycia

Bez

Referencja EAN

8020584050422



Pasujące pojazdy

CHRYSLER

Model	Typ	kW	Rok
DAYTONA Coupe	2.2 i Turbo	130	09/86 12/90
DAYTONA Coupe	2.5 i Turbo	110	01/89 10/92
LE BARON Convertible	2.2 i Turbo	109	09/86 12/90
LE BARON Convertible	2.2 i Turbo	130	09/86 12/90
LE BARON Convertible	2.5 i	75	09/86 12/93
LE BARON Convertible	2.5 i Turbo	112	01/89 12/93
LE BARON Convertible	3.0 i V6	105	01/90 12/96
LE BARON Saloon	2.2 i	69	09/89 12/94
LE BARON Saloon	2.2 i Turbo	130	09/89 01/91
LE BARON Saloon	2.5 i	75	01/89 12/94
LE BARON Saloon	2.5 i Turbo	112	01/89 12/94
LE BARON Saloon	3.0 i V6	105	01/90 12/94
SARATOGA	2.5	72	10/89 09/91
SARATOGA	3.0	105	09/89 12/95

DODGE

Model	Typ	kW	Rok
INTREPID	3.3	120	01/95 12/98
INTREPID	3.3	110	10/92 12/94
INTREPID	3.5	160	10/92 12/98

Numery OE

Pasujące kody OE

CHRYSLER	4383883
CHRYSLER	4423667
CHRYSLER	4728146
CHRYSLER	4773265