

Dane techniczne klocków

Oś
Przód

WVA
21812, 21813, 21814

Szerokość
165,1 - 164,6 mm

Grubość
18 mm

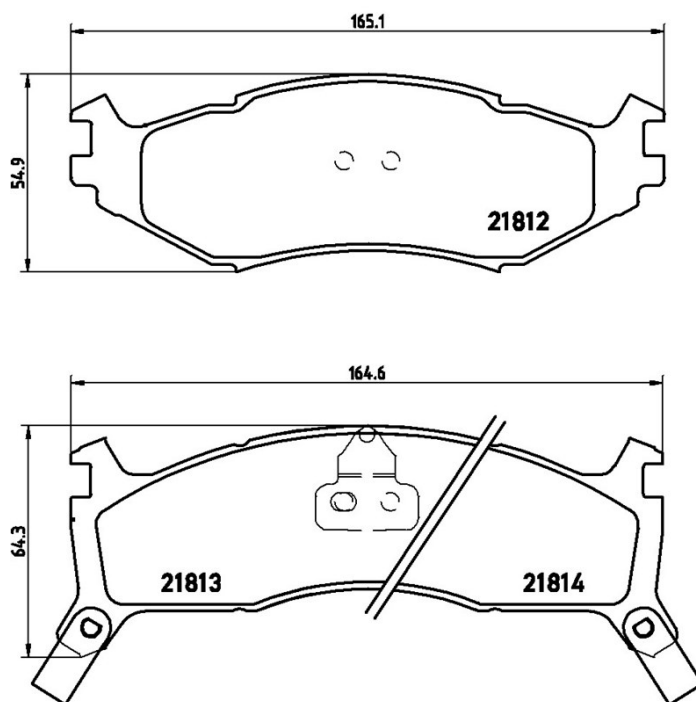
Wysokość
54,9 - 64,3 mm

Układ hamulcowy
Kelsey Hayes

Akcesoria

Wskaźnik zużycia
Akustycznym

Referencja EAN
8020584050439



Pasujące pojazdy

CHRYSLER

Model	Typ	kW	Rok
DAYTONA Coupe	2.2 i Turbo	130	09/86 12/90
DAYTONA Coupe	2.5 i Turbo	110	01/89 10/92
LE BARON Convertible	2.2 i Turbo	109	09/86 12/90
LE BARON Convertible	2.2 i Turbo	130	09/86 12/90
LE BARON Convertible	2.5 i	75	09/86 12/93
LE BARON Convertible	2.5 i Turbo	112	01/89 12/93
LE BARON Convertible	3.0 i V6	105	01/90 12/96

LE BARON Coupe	3.0 i V6	105	01/90 12/93
LE BARON Saloon	2.2 i	69	09/89 12/94
LE BARON Saloon	2.2 i Turbo	130	09/89 01/91
LE BARON Saloon	2.5 i	75	01/89 12/94
LE BARON Saloon	2.5 i Turbo	112	01/89 12/94
LE BARON Saloon	3.0 i V6	105	01/90 12/94
NEW YORKER	3.3	110	10/89 12/93
SARATOGA	2.5	72	10/89 09/91
SARATOGA	3.0	105	09/89 12/95
VOYAGER I (AS)	3.0	100	10/87 09/90
VOYAGER I (AS)	3.0	101	10/87 09/90
VOYAGER I (AS)	3.3	112	10/89 09/90
VOYAGER II (ES)	2.5 i	72	01/91 09/95
VOYAGER II (ES)	2.5 i	74	08/90 09/95
VOYAGER II (ES)	2.5 TD	85	01/92 09/95
VOYAGER II (ES)	2.5 TD	87	01/92 09/95
VOYAGER II (ES)	3.0	104	10/90 09/95
VOYAGER II (ES)	3.0 i	108	01/91 09/95
VOYAGER II (ES)	3.3 i	110	08/90 09/95
VOYAGER II (ES)	3.3 i	120	08/90 09/95
VOYAGER II (ES)	3.3 i AWD	110	08/90 09/95
VOYAGER II (ES)	3.3 i AWD	120	08/90 09/95

PLYMOUTH

Model	Typ	kW	Rok
SUNDANCE Coupe	2.2	67	10/89 09/94
SUNDANCE Coupe	2.2 Turbo	129	10/89 09/91
SUNDANCE Saloon	2.2	67	10/89 09/94
SUNDANCE Saloon	2.2 Turbo	129	10/89 09/91

Numery OE

Pasujące kody OE

CHRYSLER	4423715
CHRYSLER	4423725
CHRYSLER	4773575

CHRYSLER

K04423715

CHRYSLER

K04423725

CHRYSLER

K04773575
