

# Klocki hamulcowe P 23 044



## Dane techniczne klocków

**Oś**  
Przód

**WVA**  
21100, 21105

**Szerokość**  
89,9 mm

**Grubość**  
17 mm

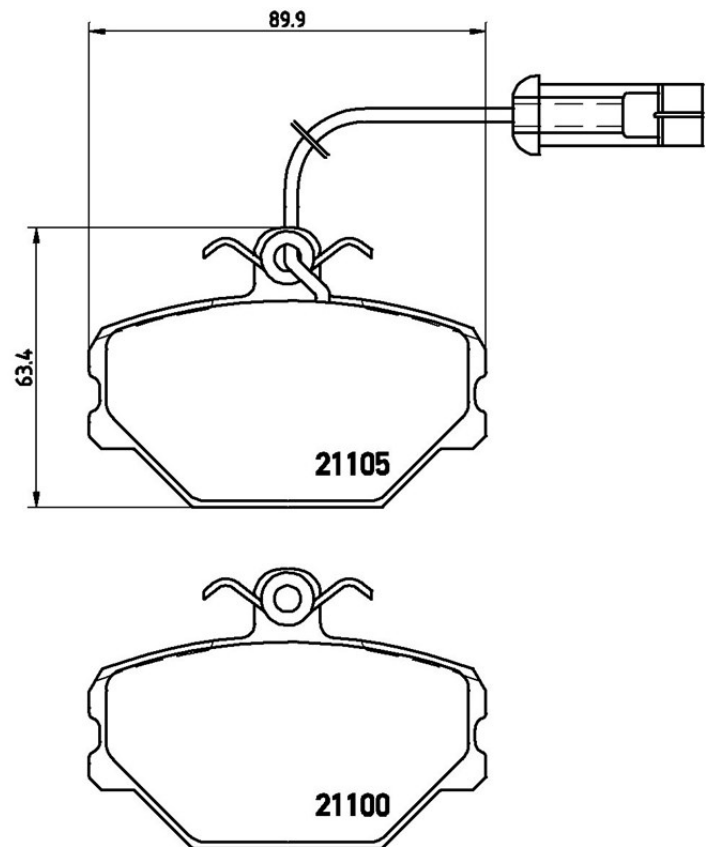
**Wysokość**  
63,4 mm

**Układ hamulcowy**  
Lucas

**Akcesoria**  
Ze śrubami zacisku hamulca

**Wskaźnik zużycia**  
Elektrycznym

**Referencja EAN**  
8020584051146



## Pasujące pojazdy

FIAT				
Model	Typ	kW	Rok	
TEMPRA (159_)	1.4 i.e. (159.AA)	57	03/91 08/96	
TEMPRA (159_)	1.4 i.e. (159.AC, 159.AX)	51	04/90 08/96	
TEMPRA (159_)	1.6 (159.AD)	63	03/90 04/94	
TEMPRA (159_)	1.6 (159AS, 159AT)	51	04/90 07/96	
TEMPRA (159_)	1.6 i.e. (159.AE)	57	06/90 07/92	

TEMPRA (159_)	1.6 i.e. (159.AS, 159.AT)	55	06/92 08/96
TIPO (160_)	1.1 (160.AA)	41	01/88 10/91
TIPO (160_)	1.4 (160.AC)	52	07/87 12/89
TIPO (160_)	1.4 i.e.	57	05/89 04/95
TIPO (160_)	1.4 i.e. (160.AP, 160.AD, 160.EA)	51	05/89 04/95
TIPO (160_)	1.6 (160.AE)	61	01/88 10/91
TIPO (160_)	1.6 i.e. (160.A1, 160.EC, 160.EB)	55	10/92 04/95
TIPO (160_)	1.6 i.e. (160.AF)	57	07/90 01/93
TIPO (160_)	1.7 D (160.AG)	43	01/88 10/94
TIPO (160_)	1.7 D (160.AG)	45	01/88 10/95
TIPO (160_)	1.9 D	48	07/91 08/95

## LANCIA

Model	Typ	kW	Rok
DEDRA (835_)	1.6 i.e. (835AA)	66	08/89 06/94
DEDRA (835_)	1.6 i.e. (835AB)	57	08/89 03/93
DEDRA (835_)	1.6 i.e. (835AN)	55	04/93 07/99
DEDRA (835_)	1.6 LE Cat (835EB)	66	07/94 07/99

## YUGO

Model	Typ	kW	Rok
SANA	1.4	52	10/89 10/93

## ZASTAVA

Model	Typ	kW	Rok
YUGO	0.9	33	04/80 06/92
YUGO	60 EFI (145 A)	44	08/91 06/95
YUGO	65 EFI (145 A)	48	07/81 06/95
YUGO FLORIDA	1.1	44	08/89 11/08
YUGO FLORIDA	1.3 (103 A)	50	03/91 11/08
YUGO FLORIDA	1.4	52	10/88 06/95
YUGO FLORIDA	1.4 Cat	52	10/88 11/08
YUGO FLORIDA	1.6	62	08/89 06/95

## Numery OE

### Pasujące kody OE

FIAT	5888781
FIAT	5892330
FIAT	71770951
FIAT	793120
FIAT	794079
FIAT	794870
FIAT	9943830