

Klocki hamulcowe P 23 052



Dane techniczne klocków

Oś

Przód

WVA

21381, 21382

Szerokość

109,8 mm

Grubość

17,3 mm

Wysokość

69,3 mm

Układ hamulcowy

Brembo

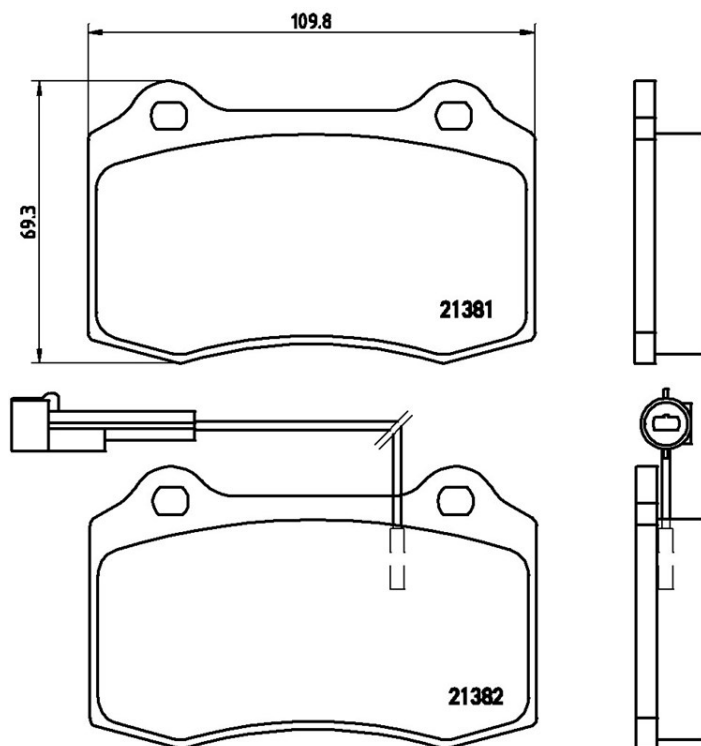
Akcesoria

Wskaźnik zużycia

Elektrycznym

Referencja EAN

8020584051221



Pasujące pojazdy

LANCIA

Model	Typ	kW	Rok
DELTA I (831_)	1.6 HF Turbo	122	08/86 05/93
DELTA I (831_)	2.0 16V HF Evo Integrale (831AB.027)	155	06/93 01/94
DELTA I (831_)	2.0 16V HF Integrale (831AB.026)	144	03/89 09/91
DELTA I (831_)	2.0 HF Integrale (831AB.019)	122	11/86 08/88
DELTA I (831_)	2.0 HF Integrale (831AB.024)	133	10/87 12/91

Numery OE

Pasujące kody OE

CHRYSLER	04897218AB
CHRYSLER	4897218AB
CHRYSLER	K04897218AB
LANCIA	0000005892740
LANCIA	4728999