

Klocki hamulcowe P 23 100



Dane techniczne klocków

Oś
Przód

WVA
20261, 24294

Szerokość
146,6 mm

Grubość
19,3 mm

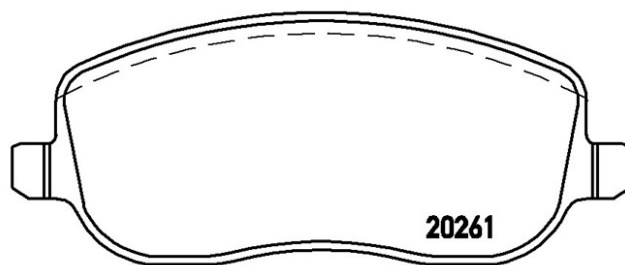
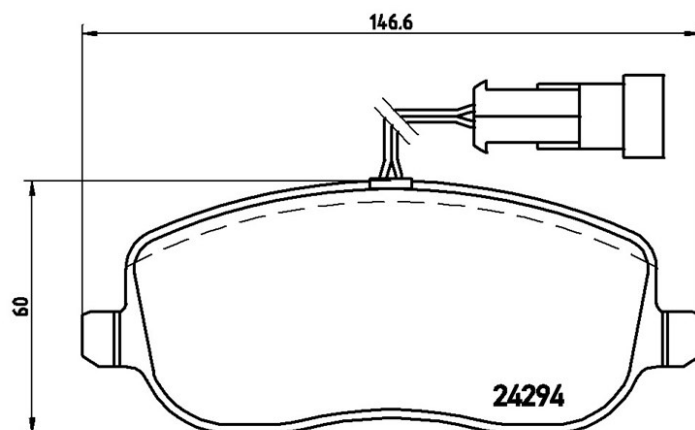
Wysokość
60 mm

Układ hamulcowy
Lucas

Akcesoria

Wskaźnik zużycia
Elektrycznym

Referencja EAN
8020584051702



Pasujące pojazdy

FIAT

Model	Typ	kW	Rok
CROMA (194_)	1.9 D Multijet	100	12/05 -
CROMA (194_)	1.9 D Multijet (194AXC1B, 194AXC12)	110	06/05 12/11
CROMA (194_)	2.4 D Multijet	147	06/05 -

Numery OE

Pasujące kody OE

FIAT

71772217

FIAT

77363627
