

## Dane techniczne klocków

### Oś

Przód

### WVA

21637, 23222

### Szerokość

155,1 - 156,3 mm

### Grubość

19 mm

### Wysokość

58,9 - 61,7 mm

### Układ hamulcowy

Teves

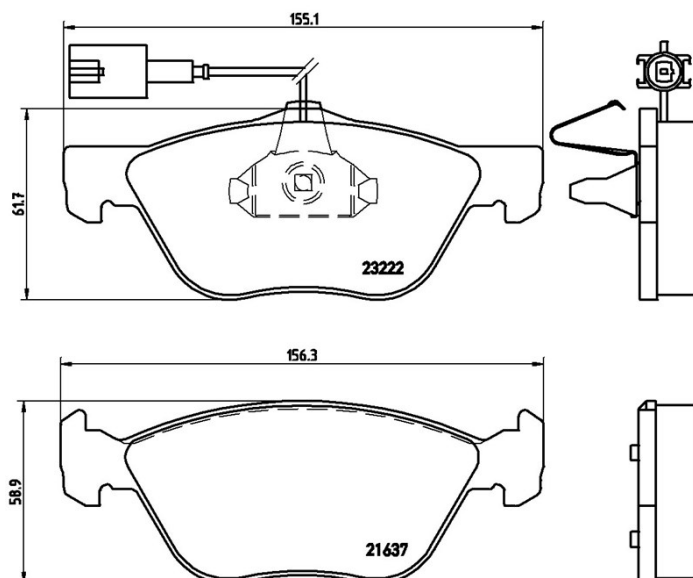
### Akcesoria

### Wskaźnik zużycia

Elektrycznym

### Referencja EAN

8020584060292



## Pasujące pojazdy

### ALFA ROMEO

| Model      | Typ                    | kW  | Rok         |
|------------|------------------------|-----|-------------|
| 166 (936_) | 2.0 T.Spark (936A3A__) | 114 | 09/98 10/00 |
| 166 (936_) | 2.0 T.Spark (936A3B00) | 110 | 10/00 06/07 |
| 166 (936_) | 2.4 JTD                | 110 | 04/02 06/07 |
| 166 (936_) | 2.4 JTD                | 120 | 10/03 06/07 |
| 166 (936_) | 2.4 JTD (936A2A__)     | 100 | 09/98 10/00 |
| 166 (936_) | 2.4 JTD (936A2B__)     | 103 | 10/00 06/07 |

## Numery OE

### Pasujące kody OE

|            |          |
|------------|----------|
| ALFA ROMEO | 77362228 |
| ALFA ROMEO | 77362254 |
| ALFA ROMEO | 77365938 |
| ALFA ROMEO | 9948092  |
| ALFA ROMEO | 9949412  |
| ALFA ROMEO | 9951101  |
| FIAT       | 71770959 |
| FIAT       | 77362228 |
| FIAT       | 77362254 |
| FIAT       | 77365938 |
| FIAT       | 9949412  |
| LANCIA     | 77362228 |
| LANCIA     | 77362254 |
| LANCIA     | 77365938 |
| LANCIA     | 9949412  |