

Klocki hamulcowe P 23 117



Dane techniczne klocków

Oś
Przód

WVA
24162, 24687

Szerokość
125 mm

Grubość
15,3 mm

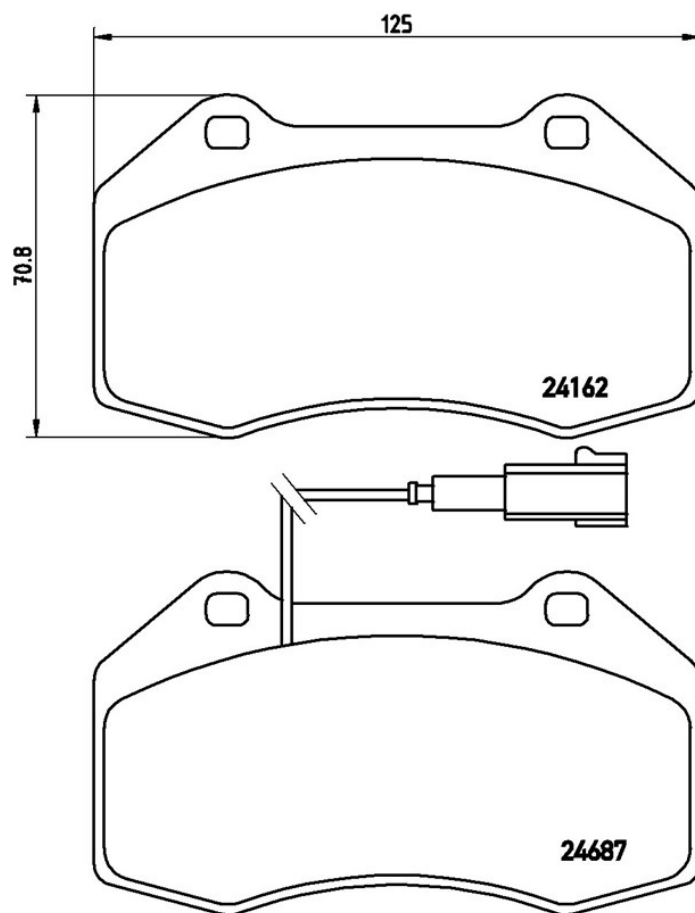
Wysokość
70,8 mm

Układ hamulcowy
Brembo

Akcesoria

Wskaźnik zużycia
Elektrycznym

Referencja EAN
8020584060308



Pasujące pojazdy

ABARTH

Model	Typ	kW	Rok
GRANDE PUNTO (199_)	1.4 (199.AXN1B)	114	12/07 06/10
GRANDE PUNTO (199_)	1.4 (199.AXX1B)	132	12/07 12/12

ALFA ROMEO

Model	Typ	kW	Rok
-------	-----	----	-----

MITO (955_)	1.4 MultiAir (955AXN1B)	125	09/09 -
MITO (955_)	1.4 TJet	110	09/08 -
MITO (955_)	1.4 TJet (955AXA1B)	114	08/08 -
MITO (955_)	1.4 Turbo MultiAir	120	10/09 -
FIAT			
Model	Typ	kW	Rok
GRANDE PUNTO (199_)	1.4 16V	112	09/07 07/12

Numery OE

Pasużace kody OE

ABARTH	5741889
ABARTH	77364716
ALFA ROMEO	71753265
ALFA ROMEO	77365201
FIAT	5741889
FIAT	77364716