

Klocki hamulcowe P 23 127



Dane techniczne klocków

Oś
Przód

WVA
24073, 24515

Szerokość
116,8 mm

Grubość
16,4 mm

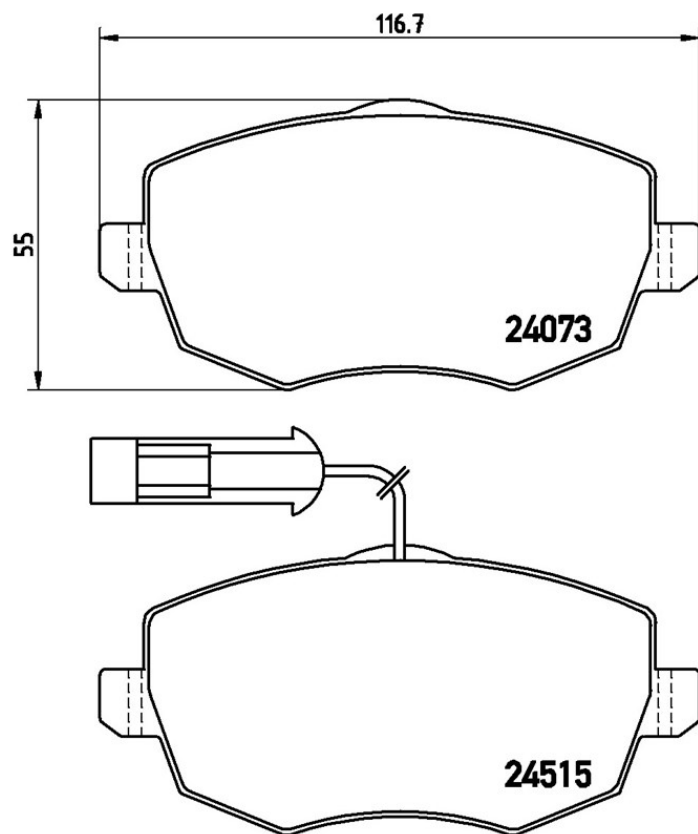
Wysokość
55,0 mm

Układ hamulcowy
Lucas

Akcesoria
Z akcesoriami
Ze śrubami zacisku hamulca

Wskaźnik zużycia
Elektrycznym

Referencja EAN
8020584060407



Pasujące pojazdy

LANCIA

Model	Typ	kW	Rok
YPSILON (843_)	1.2	51	08/10 12/11
YPSILON (843_)	1.2	44	10/03 12/11

Numery OE

Pasujące kody OE

LANCIA

77364332

LANCIA

77365217
