

Klocki hamulcowe P 23 128



Dane techniczne klocków

Oś

Przód

WVA

24073, 24515

Szerokość

116,7 mm

Grubość

16,4 mm

Wysokość

55 mm

Układ hamulcowy

Lucas

Akcesoria

Z akcesoriami

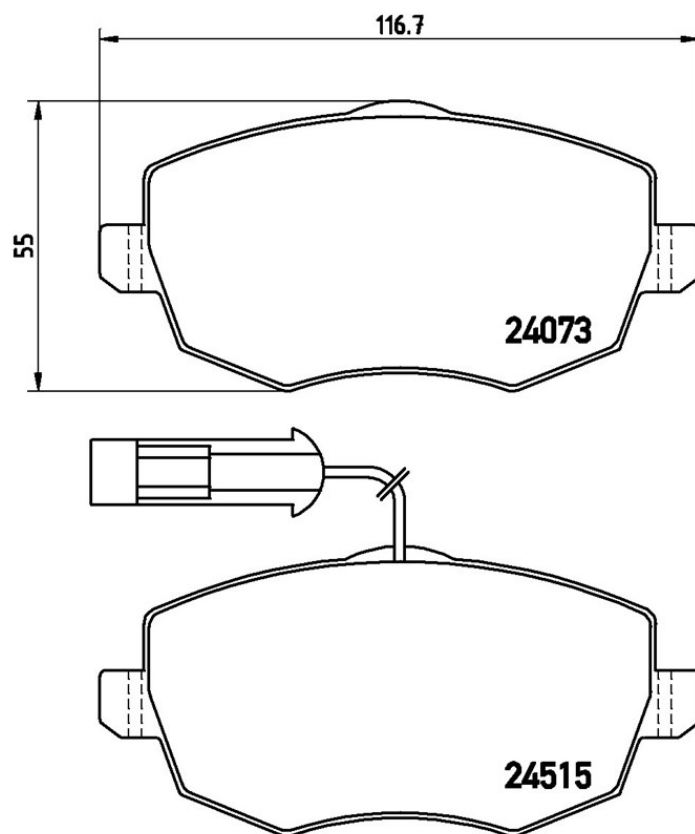
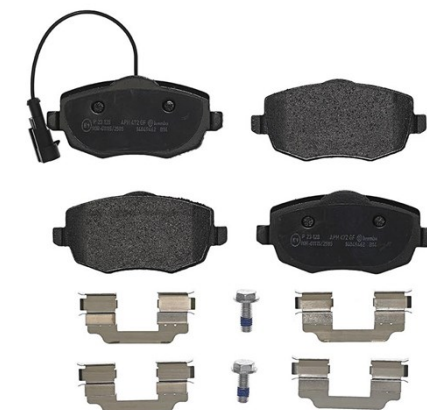
Ze śrubami zacisku hamulca

Wskaźnik zużycia

Elektrycznym

Referencja EAN

8020584060414



Pasujące pojazdy

LANCIA

Model	Typ	kW	Rok
YPSILON (843_)	1.2	59	10/03 12/11
YPSILON (843_)	1.3 D Multijet	77	05/07 12/11
YPSILON (843_)	1.3 D Multijet	55	09/06 12/11
YPSILON (843_)	1.3 D Multijet	66	09/06 12/11
YPSILON (843_)	1.3 JTD	51	10/03 12/11

YPSILON (843_)	1.4	57	02/06 12/11
YPSILON (843_)	1.4 16V	70	10/03 12/11
YPSILON (843_)	1.4 LPG	57	11/10 12/11

Numery OE

Pasujące kody OE

LANCIA	71773150
LANCIA	77364331
LANCIA	77365218