

# Klocki hamulcowe P 23 131



## Dane techniczne klocków

**Oś**  
Tył

**WVA**  
23517, 25237

**Szerokość**  
95,6 mm

**Grubość**  
17,2 mm

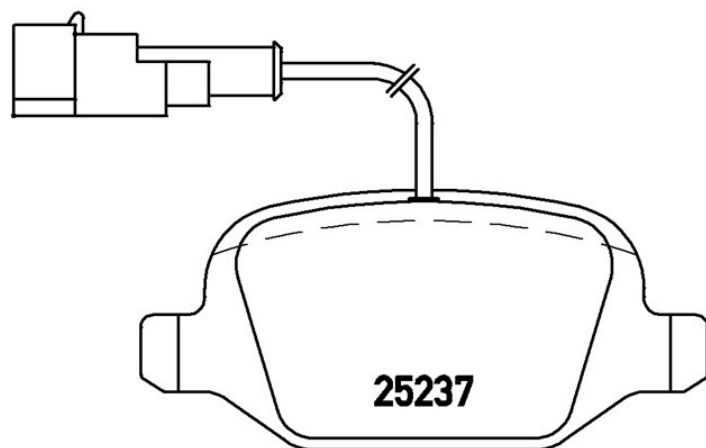
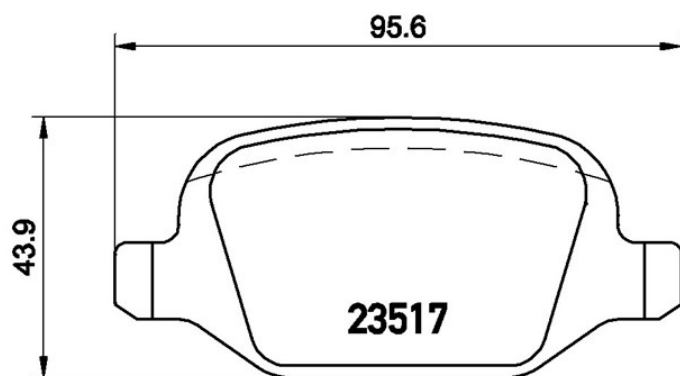
**Wysokość**  
43,9 mm

**Układ hamulcowy**  
Lucas

**Akcesoria**  
Z akcesoriami  
Ze śrubami zacisku hamulca

**Wskaźnik zużycia**  
Elektrycznym

**Referencja EAN**  
8020584102923



## Pasujące pojazdy

### ALFA ROMEO

Model	Typ	kW	Rok
MITO (955_)	0.9	74	12/13 -
MITO (955_)	0.9 TwinAir	63	07/11 -
MITO (955_)	0.9 TwinAir (955AXY1B)	77	04/13 -
MITO (955_)	1.3 MultiJet	62	01/11 -

MITO (955_)	1.3 MultiJet	66	09/08 -
MITO (955_)	1.3 MultiJet	70	10/09 -
MITO (955_)	1.3 MultiJet	59	12/13 -
MITO (955_)	1.4	51	05/11 -
MITO (955_)	1.4	70	09/08 -
MITO (955_)	1.4 (955.AXB1B, 955.AXU1A)	57	03/11 -
MITO (955_)	1.4 (955AXB1B)	57	03/11 -
MITO (955_)	1.4 (955AXB1B)	58	08/08 -
MITO (955_)	1.4 Bifuel	88	07/11 -
MITO (955_)	1.4 Bifuel (955.AXG1A)	88	04/16 -
MITO (955_)	1.4 MultiAir (955AXL1B)	77	09/09 -
MITO (955_)	1.4 MultiAir (955AXN1B)	125	09/09 -
MITO (955_)	1.4 TB	103	12/13 -
MITO (955_)	1.4 TJet	110	09/08 -
MITO (955_)	1.4 TJet (955AXA1B)	114	08/08 -
MITO (955_)	1.4 TJet (955AXG1A)	88	08/08 -
MITO (955_)	1.4 Turbo MultiAir	120	10/09 -
MITO (955_)	1.4 Turbo MultiAir (955AXM1A, 955AXR11)	99	10/09 -
MITO (955_)	1.6 JTDM	85	09/08 -
MITO (955_)	1.6 JTDM (955AXC1B)	88	08/08 -

## Numery OE

### Pasujące kody OE

ALFA ROMEO	71770108
ALFA ROMEO	77365752
FIAT	77365752
FIAT	77365858
LANCIA	77365752