

# Klocki hamulcowe P 23 138



## Dane techniczne klocków

**Oś**  
Przód

**WVA**  
25429, 25430

**Szerokość**  
149,3 mm

**Grubość**  
16,7 mm

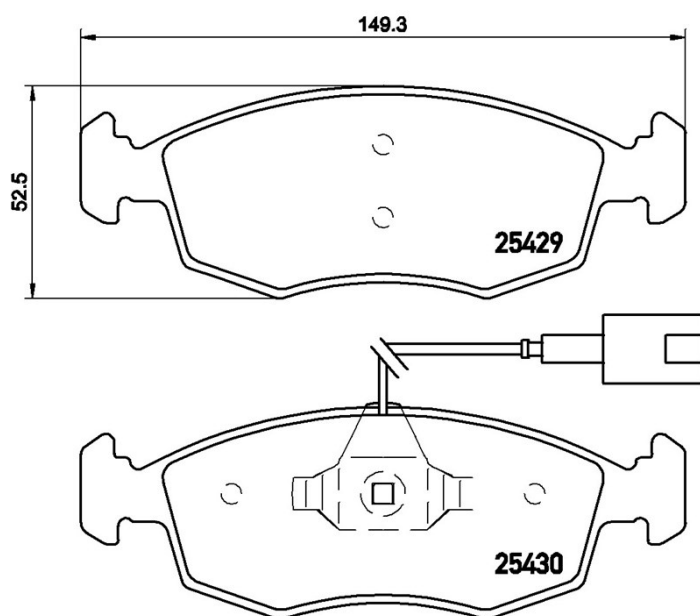
**Wysokość**  
52,5 mm

**Układ hamulcowy**  
Teves

**Akcesoria**

**Wskaźnik zużycia**  
Elektrycznym

**Referencja EAN**  
8020584104835



## Pasujące pojazdy

FIAT				
Model	Typ	kW	Rok	
500 (312_)	0.9	63	07/10 -	
500 (312_)	0.9	48	09/12 -	
500 (312_)	0.9	44	12/13 -	
500 C (312_)	0.9	63	09/09 -	
500 C (312_)	0.9	48	09/12 -	
500 C (312_)	0.9	44	12/13 -	
500 C (312_)	0.9	59	12/13 -	
PUNTO (199_)	0.9	77	07/13 -	
PUNTO (199_)	0.9	74	12/13 -	

PUNTO (199_)	0.9 Bifuel	63	03/12 -
PUNTO (199_)	0.9 Twinair Turbo	63	03/12 -
PUNTO (199_)	1.2	49	02/14 -
PUNTO (199_)	1.2	51	03/12 -
PUNTO (199_)	1.3 D Multijet	55	03/12 -
PUNTO (199_)	1.3 D Multijet	62	03/12 -
PUNTO (199_)	1.3 D Multijet	59	12/13 -
PUNTO (199_)	1.4	55	03/12 -
PUNTO (199_)	1.4	57	03/12 -
PUNTO (199_)	1.4 Bifuel	57	03/12 -
PUNTO (199_)	1.4 Multi Air	77	03/12 -
PUNTO (199_)	1.4 Natural Power	57	03/12 -
PUNTO EVO (199_)	1.2	48	10/09 02/12
PUNTO EVO (199_)	1.2	51	10/09 02/12
PUNTO EVO (199_)	1.3 D Multijet	51	07/08 02/12
PUNTO EVO (199_)	1.3 D Multijet	55	10/09 02/12
PUNTO EVO (199_)	1.3 D Multijet (199BXC1A)	56	09/10 -
PUNTO EVO (199_)	1.4	57	10/09 02/12
PUNTO EVO (199_)	1.4 16V	77	10/09 02/12
PUNTO EVO (199_)	1.4 LPG	57	06/09 02/12
PUNTO EVO Van (199_)	1.3 D Multijet (199.AXT1A, 199.AXC1A)	55	03/09 02/12
PUNTO Van (199_)	0.9 Twinair Turbo	63	03/12 -

## Numery OE

### Pasujące kody OE

FIAT	77365729
FIAT	77365811
FIAT	77366270
FIAT	77366537
FIAT	77366538