

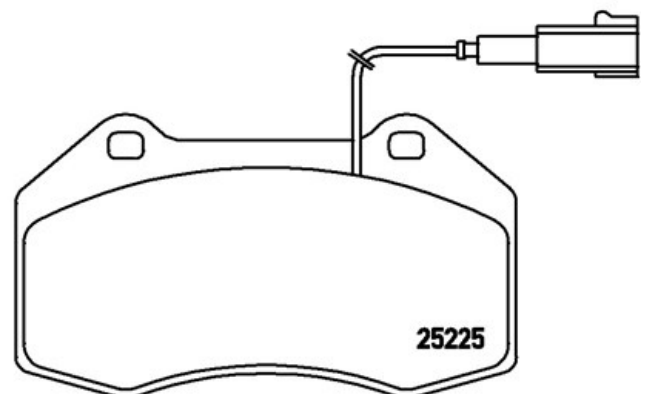
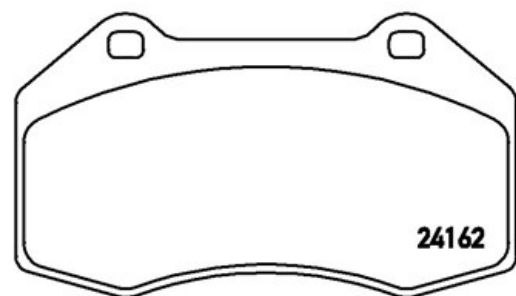
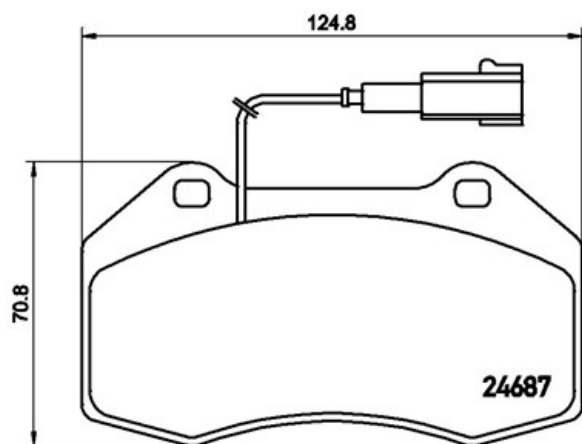
# Klocki hamulcowe P 23 139



## Dane techniczne klocków

<b>Oś</b> Przód	<b>WVA</b> 24162, 24687, 25225
<b>Szerokość</b> 124,8 mm	<b>Grubość</b> 15,3 mm
<b>Wysokość</b> 70,8 mm	<b>Układ hamulcowy</b> Brembo
<b>Akcesoria</b>	<b>Wskaźnik zużycia</b> Elektrycznym

**Referencja EAN**  
8020584108789



## Pasujące pojazdy

ABARTH

Model	Typ	kW	Rok
500 / 595 / 695 (312_)	1.4 (312.AXF11, 312.AXF1A, 312.AXD1A)	118	08/08 -
500 / 595 / 695 (312_)	1.4 (312.AXF11, 312AXF1A)	132	08/08 -
500 / 595 / 695 (312_)	1.4 (312.AXT1A)	139	06/15 -
500C / 595C / 695C (312_)	1.4 (312.AXF11)	132	06/10 -
PUNTO (199_)	1.4 (199.AXX1B)	120	03/12 -
PUNTO (199_)	1.4 (199.AXX1B)	132	03/12 -
PUNTO EVO (199_)	1.4 (199.AXX1B)	132	07/08 02/12
PUNTO EVO (199_)	1.4 (199.AXX1B)	120	10/09 02/12

## ALFA ROMEO

Model	Typ	kW	Rok
MITO (955_)	1.4 MultiAir (955AXN1B)	125	09/09 -
MITO (955_)	1.4 TJet	110	09/08 -
MITO (955_)	1.4 TJet (955AXA1B)	114	08/08 -
MITO (955_)	1.4 Turbo MultiAir	120	10/09 -

## Numery OE

### Pasujące kody OE

ABARTH	77366290
ALFA ROMEO	77365672
FIAT	51934099
FIAT	71765466
FIAT	77365672
FIAT	77365830