

Klocki hamulcowe P 23 140



Dane techniczne klocków

Oś

Przód

WVA

23982, 23979

Szerokość

122,8 mm

Grubość

17,8 mm

Wysokość

53,3 mm

Układ hamulcowy

Bosch

Akcesoria

Z akcesoriami

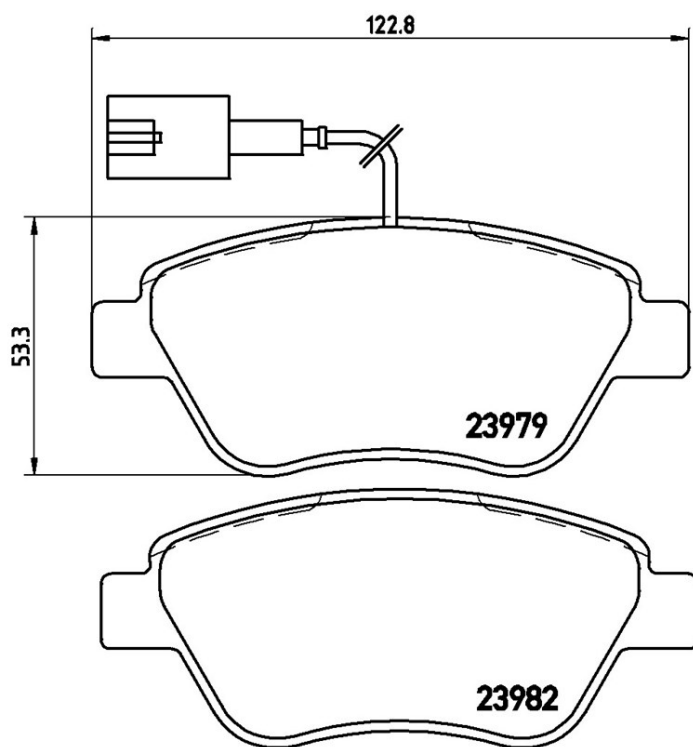
Ze śrubami zacisku hamulca

Wskaźnik zużycia

Elektrycznym

Referencja EAN

8020584108796



Pasujące pojazdy

CITROËN

Model	Typ	kW	Rok
NEMO Box (AA_)	1.4	54	02/08 -
NEMO Box (AA_)	1.4 HDi	50	02/08 -
NEMO Estate	1.4	54	04/09 -
NEMO Estate	1.4 HDi	50	04/09 -

FIAT

Model	Typ	kW	Rok
-------	-----	----	-----

500 (312_)	1.4	74	10/07 -
DOBLO MPV (119_, 223_)	1.3 JTD 16V	51	12/04 05/05
QUBO (225_)	1.3 D Multijet	55	02/08 -
QUBO (225_)	1.4	54	02/08 -

PEUGEOT

Model	Typ	kW	Rok
BIPPER (AA_)	1.4	54	02/08 -
BIPPER (AA_)	1.4 HDi	50	02/08 -
BIPPER Tepee	1.4	54	04/08 -
BIPPER Tepee	1.4 HDi	50	04/08 -

Numery OE

Pasuřace kody OE

CITROËN	425406
CITROËN	425407
CITROËN	425496
PEUGEOT	425406
PEUGEOT	425407
PEUGEOT	425496