

# KLOCEK P 23 141

Klocek P 23 141 jest synonimem niezawodności.

Klocek hamulcowy Brembo gwarantuje maksymalne bezpieczeństwo podczas hamowania dzięki zastosowaniu ponad 100 różnych związków, opracowanych zależnie od rodzaju pojazdu, w jakim jest stosowany. Droga hamowania ograniczona do minimum, maksymalny komfort podczas prowadzenia i cicha praca to najważniejsze cechy materiałów Brembo. Klocki hamulcowe Brembo są oferowane wraz z zestawem akcesoriów gwarantujących bezproblemowy montaż.



- ✓ Odpowiednik OE
- ✓ Jakość Brembo
- ✓ Certyfikat ECE-R90
- ✓ Bezpieczeństwo
- ✓ Performance
- ✓ Komfort
- ✓ Z akcesoriami

## Dane techniczne

Kod EAN  
**8020584108802**

**Przednia**

Grubość  
**18 mm**

Szerokość  
**123 mm**

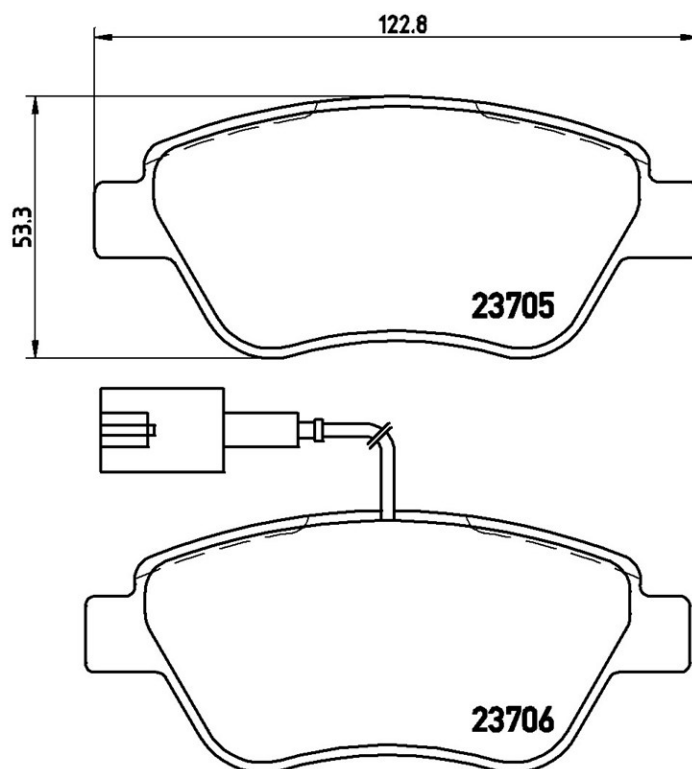
Wysokość  
**53 mm**

Układ hamulcowy  
**Bosch**

Wskaźnik zużycia  
**Elektryczny**

WVA  
**23705,23706**

Akcesoria  
**Z akcesoriami  
Ze śrubami zacisku  
hamulcowego**



**POJAZDY KOMPATYBILNE**

## ALFA ROMEO

MITO (955_)	0.9 (955AXY1B, 955AXZ1B)	74/101	12.13
MITO (955_)	0.9 TwinAir (955.AXW1B)	63/86	07.11
MITO (955_)	0.9 TwinAir (955AXY1B)	77/105	04.13
MITO (955_)	1.4 (955.AXB1B, 955.AXU1A)	57/78	03.11
MITO (955_)	1.4 (955AXB1B)	58/78	08.08 08.13
MITO (955_)	1.4 (955AXB1B, 955.AXF1B)	70/95	09.08 08.13
MITO (955_)	1.4 (955AXV1A)	51/69	05.11
MITO (955_)	1.4 MultiAir (955AXL1B)	77/105	09.09 08.13

## CITROËN

E-MEHARI	Electric	50/68	06.16
NEMO Box Body/MPV (AA_)	1.3 BlueHDi 80	59/80	02.16
NEMO Box Body/MPV (AA_)	1.3 HDi 75	55/75	10.10
NEMO MPV	1.3 HDi 75	55/75	10.10
NEMO MPV	1.3 HDi 80	59/80	10.15

## FIAT

500 (312_)	0.9 (312AXM1B)	77/105	10.13
500 (312_)	1.3 D Multijet (312AXE1A)	70/95	12.09
500 (312_)	1.3 D Multijet (312AYA1A)	57/78	06.16
500 (312_)	1.4 (301J410)	75/102	09.08
500 C (312_)	0.9 (312AXM1B)	77/105	12.13
500 C (312_)	1.4 (301J410)	75/102	09.11
500 C (312_)	1.4 (312CXC1B, 312AXC1B)	74/100	09.09
FIORINO Box Body/MPV (225_)	1.3 D Multijet (225BXD1A, 225BxB1A, 225BxB11)	55/75	11.07
FIORINO Box Body/MPV (225_)	1.3 D Multijet (225CXG1A, 225AXL1A, 225AXG11, 225BXL1A,...	59/80	03.15
FIORINO Box Body/MPV (225_)	1.4 (225AXA1A, 225BXA1A)	57/78	10.09
FIORINO Box Body/MPV (225_)	1.4 (225BXA1A, 225BXF1A)	54/73	11.07
FIORINO Box Body/MPV (225_)	1.4 Natural Power (225AXC1A, 225BXC1A)	51/69	06.08
FIORINO Box Body/MPV (225_)	1.4 Natural Power (225BXC1A, 225AXC1A)	57/78	06.08
FIORINO MPV (225_)	1.4 (225AXA1A)	57/77	07.14
FIORINO MPV (225_)	1.4 (225BXA1A)	54/73	11.07
FIORINO MPV (225_)	1.4 CNG (225AXC1A, 225BXC1A)	57/77	06.08
FIORINO MPV (225_)	JTD Multijet (225BxB1A, 225BxB11)	55/75	11.07
GRANDE PUNTO (199_)	1.2	48/65	10.05
GRANDE PUNTO (199_)	1.3 D Multijet	55/75	10.05
GRANDE PUNTO (199_)	1.4 (199AXB11, 199AXB1A, 199BxB1A, 199AXL1A)	57/77	06.05 12.15
GRANDE PUNTO (199_)	1.4 LPG	57/78	12.08
GRANDE PUNTO Van (199_)	1.3 JTD Multijet (199CXC1A)	55/75	02.06 06.13
GRANDE PUNTO Van (199_)	1.4 (199CXB1A, 199DXB1A)	57/77	02.06 06.13
GRANDE PUNTO Van (199_)	1.4 LPG (199CXB1A, 199DXB1A)	57/77	03.09 12.12
GRANDE PUNTO Van (199_)	1.4 Natural Power (199BxB1A)	57/77	03.09 12.12
LINEA (323_, 110_)	1.3 D Multijet (323AXB11, 323AXB1A)	66/90	06.07
LINEA (323_, 110_)	1.3 JTD Multijet (323AXB1A)	63/86	10.06
LINEA (323_, 110_)	1.4	57/77	06.07
PUNTO (199_)	1.2 (199AXZ1A, 199BXZ1A)	51/69	03.12

PUNTO (199_)	1.3 D Multijet	59/80	12.13
PUNTO (199_)	1.3 D Multijet	55/75	03.12
PUNTO (199_)	1.4 (199AXB1A, 199BxB1A, 199BxB11, 199AXB11)	57/78	03.12
PUNTO (199_)	1.4 (199AXH1A, 199BXH1A)	55/75	03.12
PUNTO (199_)	1.4 Bifuel	57/78	03.12
PUNTO (199_)	1.4 Multi Air	77/105	03.12
PUNTO (199_)	1.4 Natural Power	57/78	03.12
PUNTO EVO (199_)	1.2	51/69	10.09 02.12
PUNTO EVO (199_)	1.2	48/65	10.09 02.12
PUNTO EVO (199_)	1.3 D Multijet	51/69	07.08 02.12
PUNTO EVO (199_)	1.3 D Multijet (199AXC1A, 199BXC1A, 199AXT1A, 199BXT1A)	55/75	10.09 02.12
PUNTO EVO (199_)	1.3 D Multijet (199BXC1A)	56/76	09.10
PUNTO EVO (199_)	1.4 (199AXB1A)	57/77	10.09 02.12
PUNTO EVO (199_)	1.4 (199AXH1A)	55/75	07.09 02.12
PUNTO EVO (199_)	1.4 16V	77/105	10.09 02.12
PUNTO EVO (199_)	1.4 LPG	57/78	06.09 02.12
PUNTO EVO (199_)	1.4 Natural Power	57/78	10.09 02.12
PUNTO EVO Hatchback Van (199_)	1.3 D Multijet (199.AXT1A, 199.AXC1A)	55/75	03.09 02.12
PUNTO EVO Hatchback Van (199_)	1.4 (199.AXB1A)	57/78	03.09 02.12
PUNTO Hatchback Van (199_)	1.3 D Multijet	55/75	04.08
PUNTO Hatchback Van (199_)	1.4 (199BxB1A, 199AXL1A, 199AXB1A)	57/78	03.12
PUNTO Hatchback Van (199_)	1.4 LPG (199AXB1A, 199BxB1A, 199AXL1A)	57/78	03.12
PUNTO Hatchback Van (199_)	1.4 Natural Power (199AXB1A, 199AXL1A)	57/78	03.09
QUBO (225_)	1.3 D Multijet (225AXG1A, 225CXG1A, 225AXG11, 225CXG11)	59/80	03.15
QUBO (225_)	1.3 D Multijet (225CXB1A, 225AXB1A, 225CXB11, 225AXB11,...)	55/75	02.08
QUBO (225_)	1.4 (225AXA1A, 225CXA1A)	57/78	10.09
QUBO (225_)	1.4 Natural Power (225AXC1A)	57/78	10.09

## PEUGEOT

BIPPER (AA_)	1.3 HDi 75	55/75	10.10
BIPPER (AA_)	1.3 HDi 80 / BlueHDi 80	59/80	12.15
BIPPER TEPEE	1.3 HDi 75	55/75	10.10
BIPPER TEPEE	1.3 HDi 80	59/80	12.15

## KOMPATYBILNE KODY OE

1609253280	CITROËN
1618111580	CITROËN
4254C8	CITROËN
71770098	FIAT
71770118	FIAT
77364874	FIAT
77365465	FIAT
77365543	FIAT
77365651	FIAT

77365857	FIAT
77366134	FIAT
77367327	FIAT
1617283380	PEUGEOT
4254C8	PEUGEOT