

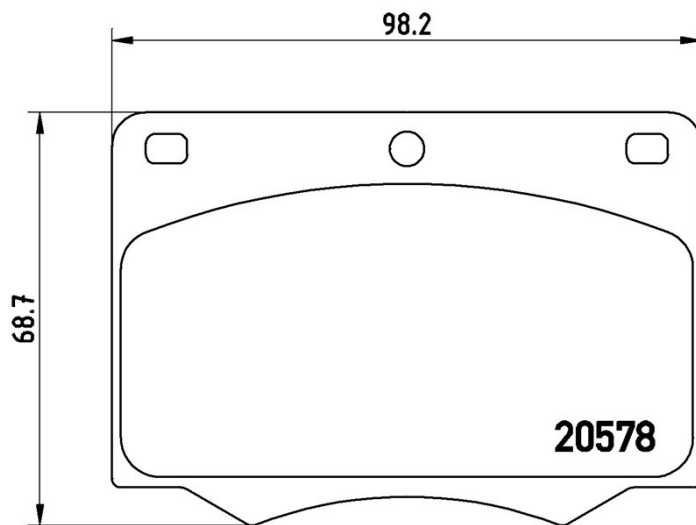
Klocki hamulcowe P 24 005



Dane techniczne klocków

Oś Przód	WVA 20578
Szerokość 98 mm	Grubość 15,1 mm
Wysokość 64 mm	Układ hamulcowy TRW-Lucas
Akcesoria	Wskaźnik zużycia Bez

Referencja EAN
8020584051771



Pasujące pojazdy

FORD			
Model	Typ	kW	Rok
GRANADA (GU)	2.8 i	118	08/77 08/81
P 100 I	1.6	54	04/82 09/87

Numery OE

Pasujące kody OE

FORD	1543009
FORD	1576947
FORD	1619145
FORD	1650317
FORD	1665599
FORD	5015930
FORD	5018111
FORD	5018906
FORD	6080703
FORD	6107094