

Klocki hamulcowe P 24 071



Dane techniczne klocków

Oś
Przód

WVA
23440, 23441

Szerokość
156,5 mm

Grubość
17,1 mm

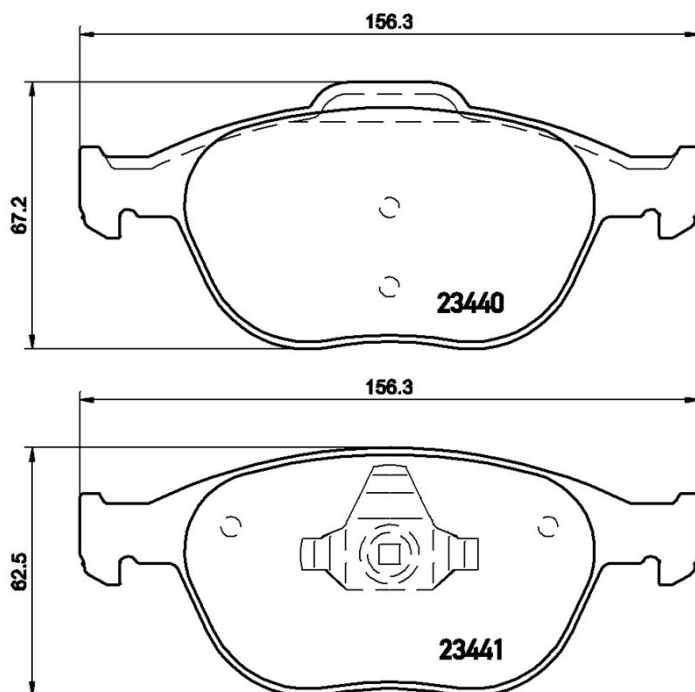
Wysokość
62,5 - 67,2 mm

Układ hamulcowy
Teves

Akcesoria

Wskaźnik zużycia
Bez

Referencja EAN
8020584060445



Pasujące pojazdy

FORD

Model	Typ	kW	Rok
FIESTA V (JH_, JD_)	ST150	110	03/05 06/08

FORD AUSTRALIA

Model	Typ	kW	Rok
FIESTA Hatchback (WP, WQ)	2.0 i XR4	110	06/07 03/09

Numery OE

Pasujące kody OE

FORD	1355950
------	---------

FORD	1359884
------	---------

FORD	4M5J2K021AA
------	-------------

FORD	5S6Y2K021AA
------	-------------
