

Klocki hamulcowe P 28 007



Dane techniczne klocków

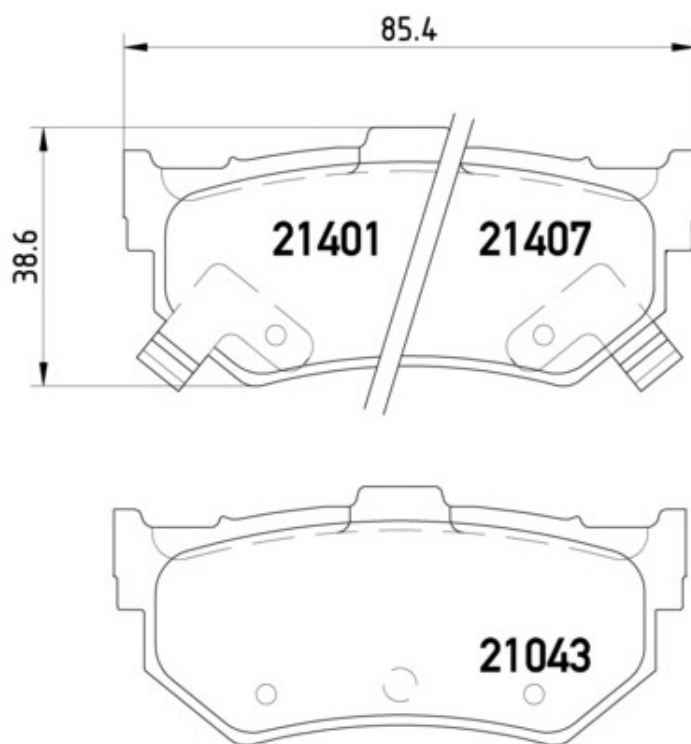
Oś
Tył **WVA**
21043, 21401, 21407

Szerokość
85,4 mm **Grubość**
13 mm

Wysokość
38,6 mm **Układ hamulcowy**
Tokico

Akcesoria
Wskaźnik zużycia
Akustycznym

Referencja EAN
8020584052419



Pasujące pojazdy

HONDA

Model	Typ	kW	Rok
ACCORD II (AC, AD)	1.6 EX (AC)	65	09/83 10/85
ACCORD II (AC, AD)	1.8 EX (AD)	74	09/83 10/85
ACCORD II Hatchback (AC, AD)	1.6 EX (AC)	65	09/83 10/85
ACCORD II Hatchback (AC, AD)	1.8 EX (AD)	74	09/83 10/85
PRELUDE II (AB)	1.8 EX	77	11/83 04/87
PRELUDE II (AB)	1.8 EX	74	11/85 04/87

SUZUKI

Model	Typ	kW	Rok
SWIFT Convertible (SF413)	1.3 i (SF413, AK35, SY415, E35)	50	09/91 10/96
SWIFT I (AA)	1.3 GTi/GXi (SA413, AA33)	74	08/85 03/89
SWIFT II Hatchback (EA, MA)	1.3 (SF413, AB35)	50	03/89 05/01
SWIFT II Hatchback (EA, MA)	1.3 (SF413, AB35)	52	03/89 12/91
SWIFT II Hatchback (EA, MA)	1.3 4WD (SF413, AA35)	50	03/89 05/01
SWIFT II Hatchback (EA, MA)	1.3 4WD (SF413, AF35)	52	10/89 12/91
SWIFT II Hatchback (EA, MA)	1.3 GTi (SF413, AA34)	74	03/89 05/01
SWIFT II Saloon (AH, AJ)	1.3 (SF413, AH35)	52	03/89 12/91
SWIFT II Saloon (AH, AJ)	1.3 (SF413, AH35, MA)	50	01/91 12/95
SWIFT II Saloon (AH, AJ)	1.6 (SF416, AH14)	70	11/89 12/91
SWIFT II Saloon (AH, AJ)	1.6 4WD (SF416, AJ14)	70	11/89 12/91
SWIFT II Saloon (AH, AJ)	1.6 i (SF416, AH14, SF406)	68	01/90 05/01
SWIFT II Saloon (AH, AJ)	1.6 i 4WD (SF416, AJ14)	68	01/90 05/01

Numery OE

Pasujące kody OE

HONDA	43022SA5506
HONDA	43022SA5N50
SUZUKI	43022SA5950
SUZUKI	5580064810
SUZUKI	5580064820
SUZUKI	5580064820000
SUZUKI	5580064B20
SUZUKI	5586064B00
SUZUKI	5586064B00000
SUZUKI	5587064B00
SUZUKI	5587064B00000