

# Klocki hamulcowe P 28 009



## Dane techniczne klocków

### Oś

Przód

### WVA

20895, 21127

### Szerokość

107,3 mm

### Grubość

14,5 mm

### Wysokość

44,5 mm

### Układ hamulcowy

Sumitomo

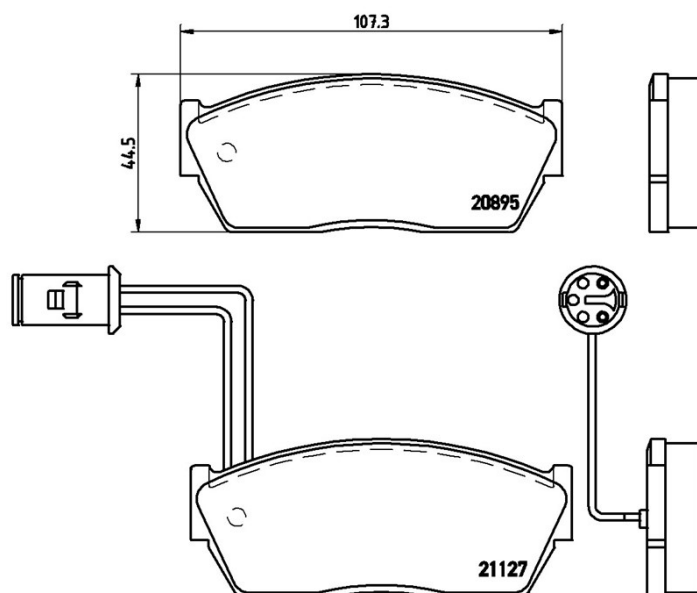
### Akcesoria

### Wskaźnik zużycia

Elektrycznym

### Referencja EAN

8020584052433



## Pasujące pojazdy

### ROVER

| Model           | Typ         | kW | Rok         |
|-----------------|-------------|----|-------------|
| 200 Saloon (XH) | 213 S       | 54 | 09/85 09/89 |
| 200 Saloon (XH) | 216         | 61 | 03/85 09/89 |
| 200 Saloon (XH) | 216 Vitesse | 75 | 09/84 09/89 |

## Numery OE

### Pasujące kody OE

|       |          |
|-------|----------|
| ROVER | GBP310AF |
| ROVER | GBP90289 |
| ROVER | GBP90293 |

ROVER

GBP90310

---

ROVER

GBP90310AF

---