

Klocki hamulcowe P 28 014



Dane techniczne klocków

Oś
Przód

WVA
21245, 21246

Szerokość
129,12 mm

Grubość
17,4 mm

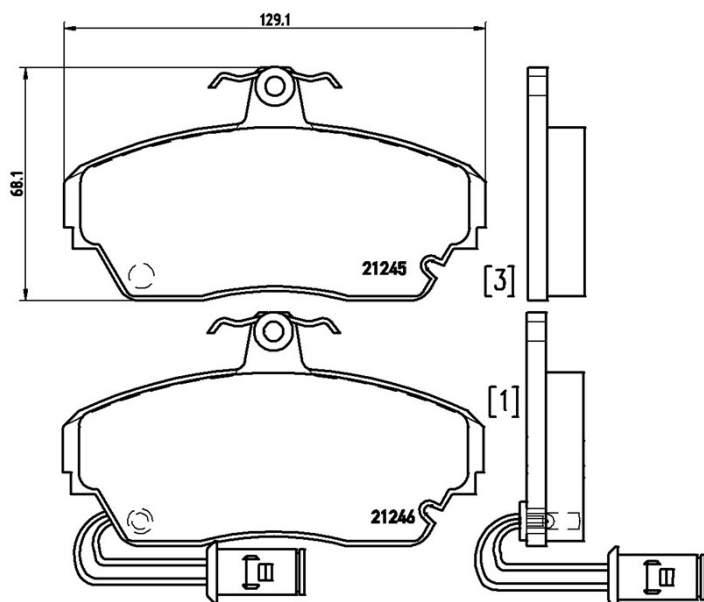
Wysokość
68,1 mm

Układ hamulcowy
Lucas

Akcesoria

Wskaźnik zużycia
Elektrycznym

Referencja EAN
8020584052488



Pasujące pojazdy

ACURA

Model	Typ	kW	Rok
LEGEND	2.0	107	01/88 08/91
LEGEND	2.5	122	01/86 12/87
LEGEND	2.7	124	01/87 08/91
LEGEND	2.7	130	01/87 08/91
LEGEND Coupe	2.7	130	01/87 08/91

HONDA

Model	Typ	kW	Rok
LEGEND I (HS, KA)	2.5 i (HS)	110	01/86 12/87
LEGEND I (HS, KA)	2.5 i (HS)	127	02/87 06/88

LEGEND I (HS, KA)	2.7 i 24V (KA4)	124	01/88 12/90
LEGEND I Coupe (KA_)	2.7 i 24V (KA3)	124	10/87 12/90
ROVER			
Model	Typ	kW	Rok
800 (XS)	2.0 E	84	10/88 10/91
800 (XS)	820	74	10/88 10/91
800 (XS)	820 16 V I/SI (XS)	103	10/86 10/88
800 (XS)	820 I/SI (RS)	100	01/92 02/99
800 (XS)	820 SE/SI	88	10/86 12/91
800 (XS)	820 SI (XS)	98	10/88 12/91
800 (XS)	820e	88	10/86 10/91
800 (XS)	825 D/SD (XS)	87	01/90 02/99
800 Hatchback (XS)	2.0	100	08/87 09/88
800 Hatchback (XS)	2.0	74	08/87 10/91
800 Hatchback (XS)	820 i/Si (XS)	103	10/88 12/91
800 Hatchback (XS)	820 SE/SI	88	10/86 12/91
800 Hatchback (XS)	820 SI (XS)	98	10/88 12/91
800 Hatchback (XS)	825 D/SD (XS)	87	01/92 02/99
TATA			
Model	Typ	kW	Rok
INDICA (40_V2)	1.4 D	37	07/03 02/08
INDICA (40_V2)	1.4 D	39	10/98 02/08
INDICA (40_V2)	1.4 Elegance	62	07/03 -
INDICA (40_V2)	1.4 i	55	10/98 -
INDICA (40_V2)	1.4 L	44	06/98 09/02
INDICA (40_V2)	1.4 TD	52	07/03 -
INDICA (40_V2)	1.4 TD LS	46	06/98 06/03

Numery OE

Pasujące kody OE	
HONDA	45022SG9000
HONDA	45022SG9V00
HONDA	45215SG9000
ROVER	GBP90309

ROVER

GBP90311

ROVER

GBP90334
