

## Dane techniczne klocków

**Oś**  
Przód

**WVA**  
21520, 21521, 21522

**Szerokość**  
117,3 mm

**Grubość**  
18 mm

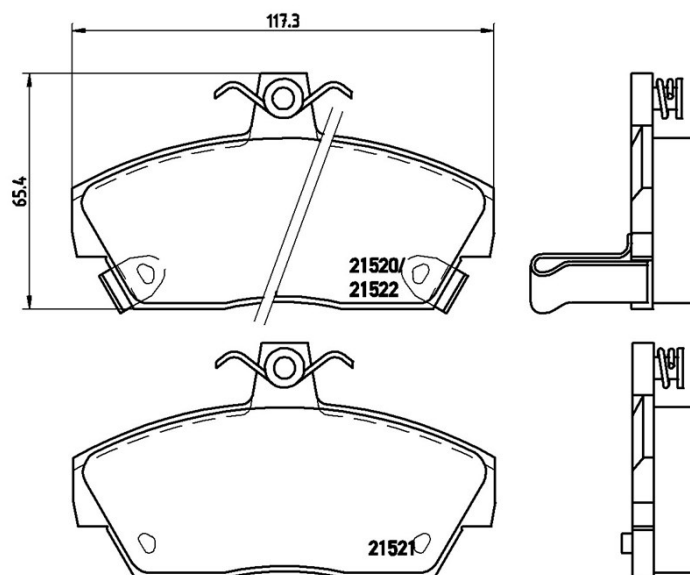
**Wysokość**  
65,4 mm

**Układ hamulcowy**  
Lucas

**Akcesoria**  
Ze śrubami zacisku hamulca

**Wskaźnik zużycia**  
Akustycznym

**Referencja EAN**  
8020584052532



## Pasujące pojazdy

### ROVER

Model	Typ	kW	Rok
200 Convertible (XW)	214 1.4	66	01/92 11/99
200 Convertible (XW)	214 1.4	70	04/90 09/92
200 Convertible (XW)	214 1.4i 16V	76	01/93 11/99
200 Coupe (XW)	216	90	10/92 06/99
200 Hatchback (XW)	214	55	09/93 12/95
200 Hatchback (XW)	214 GSi/Si	70	01/90 10/95
200 Hatchback (XW)	214 GSi/Si	76	12/92 10/95
200 Hatchback (XW)	214 Si/Gsi	66	10/89 10/95
400 (XW)	414	70	01/93 04/95

400 (XW)	414 GSI/SI	66	04/90 04/95
400 (XW)	414 GSI/SI Cat	76	10/92 04/95

## Numery OE

### Pasujące kody OE

ROVER	GBP90314
ROVER	GBP90314AF
ROVER	GBP90328
ROVER	GBP90328AF