

Klocki hamulcowe P 28 038



Dane techniczne klocków

Oś
Tył

WVA
24086, 24518, 24519

Szerokość
95 mm

Grubość
15,7 mm

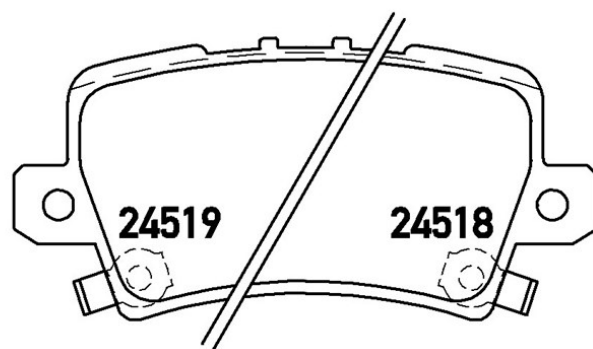
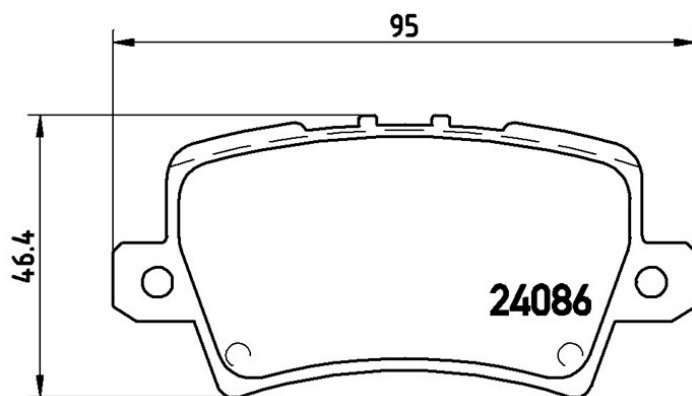
Wysokość
46,4 mm

Układ hamulcowy
Lucas

Akcesoria

Wskaźnik zużycia
Akustycznym

Referencja EAN
8020584059517



Pasujące pojazdy

HONDA

Model	Typ	kW	Rok
CIVIC VIII Hatchback (FN, FK)	1.4 (FK1)	61	09/05 -
CIVIC VIII Hatchback (FN, FK)	1.4 (FK1, FN4)	73	10/08 -
CIVIC VIII Hatchback (FN, FK)	1.6	84	09/05 -
CIVIC VIII Hatchback (FN, FK)	1.8 (FN1, FK2)	103	09/05 -
CIVIC VIII Hatchback (FN, FK)	2.0 i-VTEC Type R (FN2)	177	03/10 12/10

CIVIC VIII Hatchback (FN, FK)	2.2 CTDi (FK3)	103	09/05 -
CIVIC VIII Hatchback (FN, FK)	Type R (FN2)	148	09/06 -

Numery OE

Pasujące kody OE

HONDA	43022SMGE00
HONDA	43022SMGE01
HONDA	43022SMGE02
HONDA	43022SMGE03
HONDA	43224SMGE01