

Klocki hamulcowe P 28 068



Dane techniczne klocków

Oś
Przód

WVA
24342, 25351, 25352

Szerokość
154,6 mm

Grubość
17,8 mm

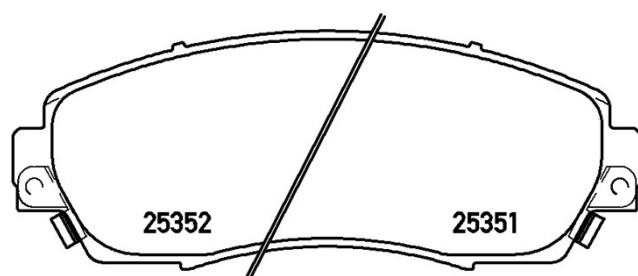
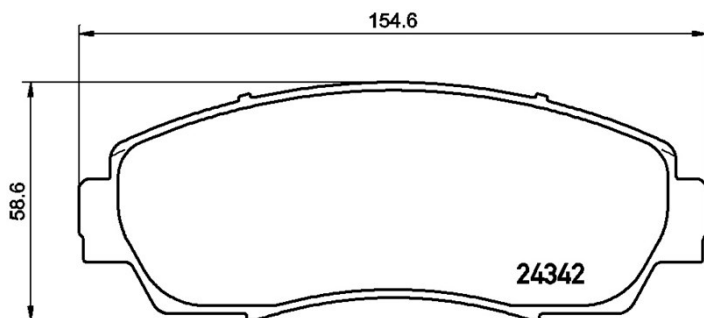
Wysokość
58,6 mm

Układ hamulcowy
Akebono

Akcesoria
Z akcesoriami

Wskaźnik zużycia
Akustycznym

Referencja EAN
8020584104958



Pasujące pojazdy

ACURA

Model	Typ	kW	Rok
RDX	2.3 Turbo	179	04/06 12/12
RDX	2.3 Turbo All-wheel Drive	179	04/06 12/12

HONDA

Model	Typ	kW	Rok
CROSSTOUR	2.4	143	09/12 -
CROSSTOUR	3.5	207	09/12 -

CROSSTOUR	3.5	204	09/13 -
CROSSTOUR	3.5 4WD	202	01/12 -
CROSSTOUR	3.5 4WD	207	09/12 -
CR-V III (RE_)	2.4 4WD	138	09/11 12/12
CR-V IV (RM_)	1.6 i-DTEC 4WD	118	02/15 -
CR-V IV (RM_)	2.2 i-DTEC AWD (RE6)	110	10/12 -
CR-V IV (RM_)	2.4	138	01/12 -
CR-V IV (RM_)	2.4 4WD	138	09/12 -
CR-V IV (RM_)	2.4 4WD	136	01/12 -
CR-V IV (RM_)	2.4 AWD	138	09/15 -
CR-V IV (RM_)	2.4 AWD	132	01/12 -
CR-V IV (RM_)	2.4 AWD	140	01/12 -
CR-V IV (RM_)	2.4 AWD	136	01/15 -
CR-V V (RW_)	1.5 AWD (RW2)	142	12/16 -
CR-V V (RW_)	2.4 AWD	135	12/16 -
ODYSSEY (RC1, RC2, RC4)	2.0 Hybrid	107	02/16 -
ODYSSEY (RC1, RC2, RC4)	2.4 i-VTEC	129	12/13 -
ODYSSEY (RC1, RC2, RC4)	2.4 i-VTEC	136	12/13 -
ODYSSEY (RC1, RC2, RC4)	2.4 i-VTEC	140	12/13 -
ODYSSEY (RC1, RC2, RC4)	2.4 i-VTEC 4WD	129	12/13 -
ODYSSEY (RC1, RC2, RC4)	2.4 i-VTEC 4WD	140	12/13 -
ODYSSEY (RL1, RA6, RA_)	2.4	132	04/09 12/13
ODYSSEY (RL1, RA6, RA_)	2.4 i-VTEC	127	11/08 -
ODYSSEY (RL1, RA6, RA_)	2.4 i-VTEC 4x4	127	11/08 -
ODYSSEY (RL5)	3.5	185	08/10 -

HONDA (DONGFENG)

Model	Typ	kW	Rok
CR-V (RE_)	2.0	110	04/07 12/12
CR-V (RE_)	2.0 All-wheel Drive	110	03/07 12/12
CR-V (RE_)	2.4 All-wheel Drive	125	03/07 12/13
CR-V (RM_)	2.0	114	02/12 -
CR-V (RM_)	2.0 4WD	114	02/12 -
CR-V (RM_)	2.4 4WD	140	02/12 12/15

HONDA (GAC)

Model	Typ	kW	Rok
CROSSTOUR (TF_)	3.5	206	10/10 12/14

Numery OE

Pasujące kody OE

ACURA	45022SHJ405
ACURA	45022SHJ415
ACURA	45022SHJA50
ACURA	45022STKA00
HONDA	45022SHJA00
HONDA	45022SHJA51
HONDA	45022T0AA00
HONDA	45022T0AA01
HONDA	45022T1GG00
HONDA	45022T1GG01
HONDA	45022TK8A00
HONDA	45022TK8A01
HONDA	45022TP6A60
HONDA	H4502SHJ003