

# Klocki hamulcowe P 28 076



## Dane techniczne klocków

**Oś**  
Przód

**WVA**  
25804, 25805, 25806

**Szerokość**  
156 - 154,8 mm

**Grubość**  
17 mm

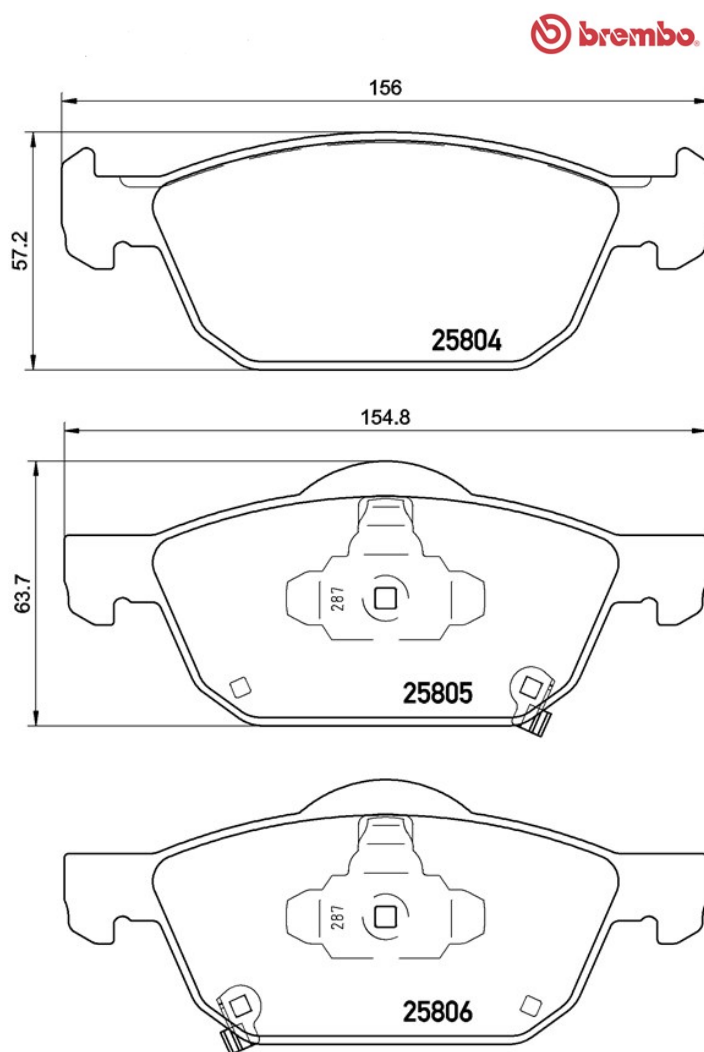
**Wysokość**  
57,2 - 63,7 mm

**Układ hamulcowy**  
Teves

**Akcesoria**

**Wskaźnik zużycia**  
Akustycznym

**Referencja EAN**  
8020584112724



## Pasujące pojazdy

### HONDA

Model	Typ	kW	Rok
CIVIC IX (FK)	1.4 i-VTEC (FK1)	73	02/12 -
CIVIC IX (FK)	1.6 i-DTEC (FK3)	88	02/13 -
CIVIC IX (FK)	1.8 i-VTEC (FK2)	104	02/12 -

CIVIC IX (FK)	2.2 i-DTEC (FK3)	110	02/12 -
CIVIC IX Tourer (FK)	1.6 i-DTEC (FK3)	88	01/14 -
CIVIC IX Tourer (FK)	1.8 i-VTEC (FK2)	104	01/14 -
CIVIC X Hatchback (FC_, FK)	1.0 VTEC (FK6)	95	02/17 -
CIVIC X Hatchback (FC_, FK)	1.5 VTEC (FK7)	134	02/17 -
CIVIC X Hatchback (FC_, FK)	1.6 i-DTEC (FK9)	88	01/18 -

## Numery OE

### Pasujące kody OE

HONDA	45022TV0E00
HONDA	45022TV0E01
HONDA	45022TV0E02
HONDA	45022TV2E00
HONDA	45022TV2E01
HONDA	45022TV2E02