

Klocki hamulcowe P 28 089



Dane techniczne klocków

Oś
Tył

WVA
22429, 22430, 22431

Szerokość
122,5 mm

Grubość
15 mm

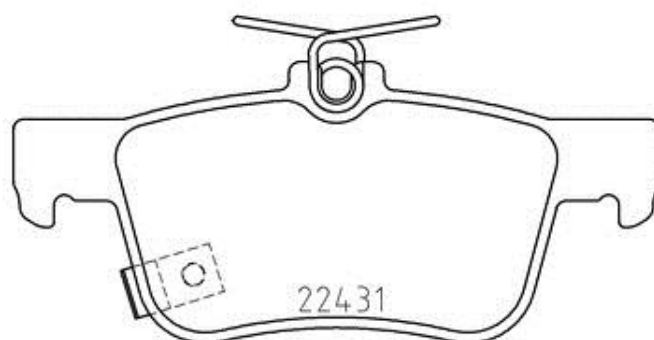
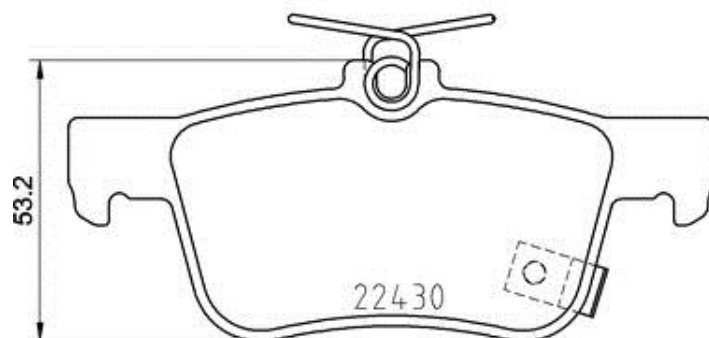
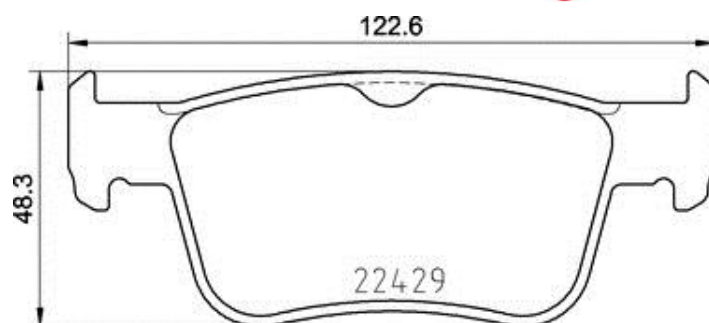
Wysokość
48,2 - 53,2 mm

Układ hamulcowy
Teves

Akcesoria

Wskaźnik zużycia
Akustycznym

Referencja EAN
8020584084281



Pasujące pojazdy

HONDA

Model	Typ	kW	Rok
CIVIC X Coupe	1.5	130	09/16 -
CIVIC X Coupe	2.0	118	03/16 -

CIVIC X Hatchback (FC_, FK)	1.0 VTEC (FK6)	95	02/17 -
CIVIC X Hatchback (FC_, FK)	1.5 VTEC (FK7)	130	09/16 -
CIVIC X Hatchback (FC_, FK)	1.5 VTEC (FK7)	134	02/17 -
CIVIC X Hatchback (FC_, FK)	1.6 i-DTEC (FK9)	88	01/18 -
CIVIC X Hatchback (FC_, FK)	2.0 Type-R (FK8)	235	06/17 -
CIVIC X Saloon (FC_)	1.5 (FC1)	130	09/15 -
CIVIC X Saloon (FC_)	1.5 RS Turbo (FC1)	127	06/16 -
CIVIC X Saloon (FC_)	1.5 Si (FC1)	153	01/18 -
CIVIC X Saloon (FC_)	1.6 i-VTEC	92	09/16 -
CIVIC X Saloon (FC_)	1.8 (FC6)	104	06/16 -
CIVIC X Saloon (FC_)	2.0 (FC2)	118	09/15 -

Numery OE

Pasujące kody OE

HONDA	43022TBAA02
HONDA	43022TGHA01
HONDA	43022TGNG02