

# Klocki hamulcowe P 30 004



## Dane techniczne klocków

**Oś**  
Przód

**WVA**  
21529, 21530, 21531

**Szerokość**  
155,5 mm

**Grubość**  
16 mm

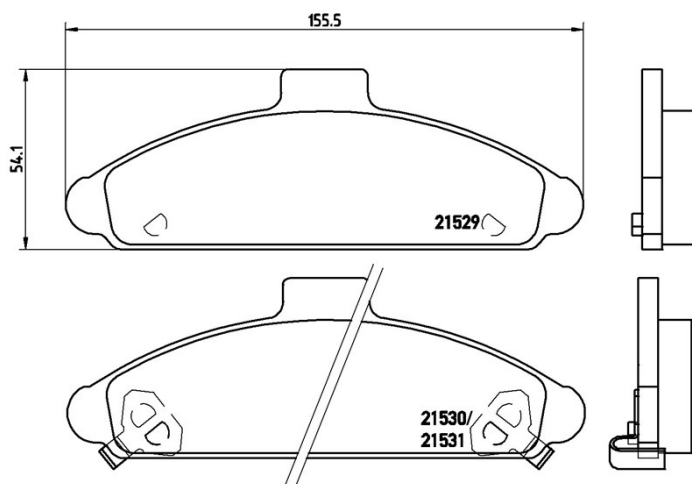
**Wysokość**  
54,1 mm

**Układ hamulcowy**  
Akebono

**Akcesoria**

**Wskaźnik zużycia**  
Akustycznym

**Referencja EAN**  
8020584052747



## Pasujące pojazdy

### HYUNDAI

Model	Typ	kW	Rok
S COUPE (SLC)	1.5 GS	57	03/90 12/92
S COUPE (SLC)	1.5 i	62	02/90 05/96
S COUPE (SLC)	1.5 i	65	04/92 05/96
S COUPE (SLC)	1.5 i Turbo	85	04/91 05/96

## Numery OE

### Pasujące kody OE

HYUNDAI	5810123A00
HYUNDAI	5810123A10