

# Klocki hamulcowe P 30 005



## Dane techniczne klocków

**Oś**  
Przód

**WVA**  
23081, 23082, 23083

**Szerokość**  
130,1 mm

**Grubość**  
19 mm

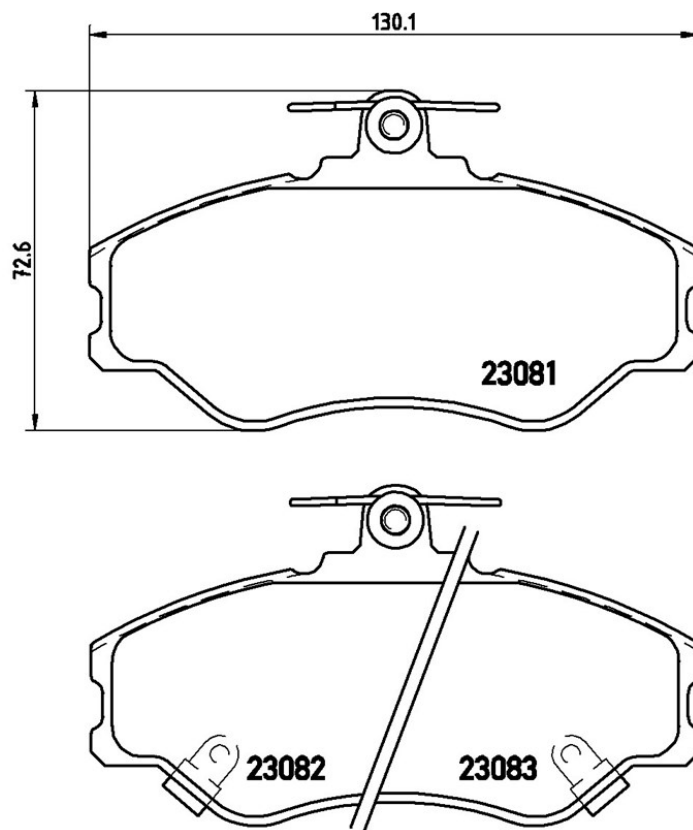
**Wysokość**  
72,6 mm

**Układ hamulcowy**  
Lucas

**Akcesoria**

**Wskaźnik zużycia**  
Akustycznym

**Referencja EAN**  
8020584052754



## Pasujące pojazdy

### HYUNDAI

Model	Typ	kW	Rok
GRACE Box	2.4	84	10/97 12/04
GRACE Bus	2.5 D	55	07/93 06/94
GRACE Bus	2.5 TD	59	06/98 10/01
H100 Box	2.4	82	10/97 12/04
H100 Box	2.4 TD	90	07/93 07/97

H100 Box	2.5 D	55	07/93 12/94
H100 Box	2.5 D	57	12/94 03/00
H100 Box	2.5 TDiC	59	06/98 10/03
H100 Box	2.6 TD	63	07/93 05/98
H100 Bus (P)	2.4	84	01/97 03/00
H100 Bus (P)	2.4	90	07/93 03/00
H100 Bus (P)	2.5 D	55	07/93 12/94
H100 Bus (P)	2.5 D	57	12/94 03/00
H100 Bus (P)	2.5 TD	59	07/93 03/00
H100 Pickup	2.5 D	57	05/96 10/01
H100 Platform/Chassis	2.4	84	05/96 12/97
H100 Platform/Chassis	2.5 D	59	05/96 12/97
H100 Platform/Chassis	2.5 D	57	07/93 12/97
H100 Platform/Chassis	2.6 TD	63	04/96 12/97
PORTER Box	2.4	82	03/96 04/04
PORTER Box	2.5 CRDi	103	02/03 04/04
PORTER Box	2.5 TD	57	07/94 04/04
PORTER Box	2.5 TD	73	07/94 04/04
PORTER Box	2.6 TD	63	07/94 04/04
PORTER Bus	2.4	82	03/96 04/04
PORTER Bus	2.5 TD	57	07/94 04/04
PORTER Pickup	2.4	82	03/96 04/04
PORTER Pickup	2.5 CRDi	103	02/03 04/04
PORTER Pickup	2.5 TD	57	07/94 04/04
PORTER Pickup	2.5 TD	73	07/94 04/04

## Numery OE

### Pasujące kody OE

HYUNDAI	5810143A00
HYUNDAI	5810144A00
HYUNDAI	5810144A10
HYUNDAI	581014BA00