

## Dane techniczne klocków

**Oś**  
Przód

**WVA**  
24092, 24178, 24179

**Szerokość**  
155,1 mm

**Grubość**  
17,3 mm

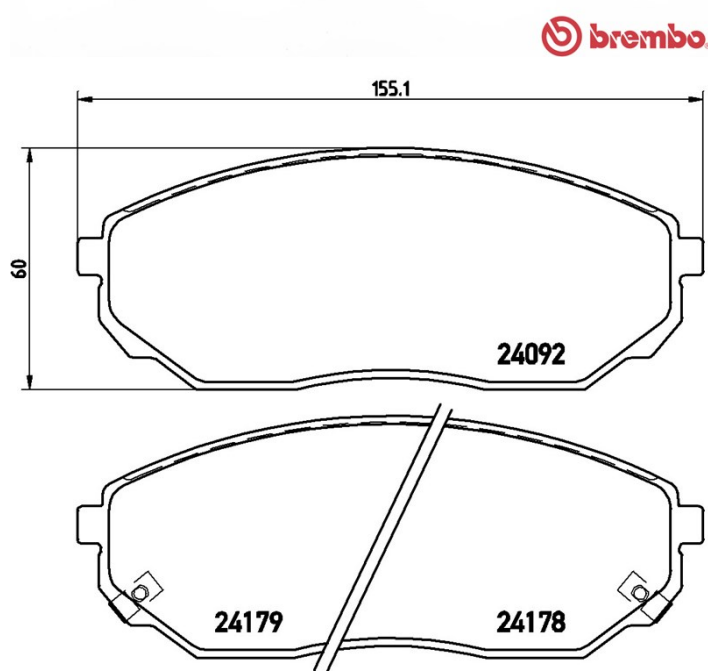
**Wysokość**  
60 mm

**Układ hamulcowy**  
Sumitomo

**Akcesoria**

**Wskaźnik zużycia**  
Akustycznym

**Referencja EAN**  
8020584052891



## Pasujące pojazdy

KIA			
Model	Typ	kW	Rok
SORENTO I (JC)	2.4	102	08/02 -
SORENTO I (JC)	2.5 CRDi	131	09/06 -
SORENTO I (JC)	2.5 CRDi	120	05/06 -
SORENTO I (JC)	2.5 CRDi	103	08/02 -
SORENTO I (JC)	2.5 CRDi	125	12/06 -
SORENTO I (JC)	3.3 4WD	180	09/08 12/09
SORENTO I (JC)	3.3 V6	177	12/06 -
SORENTO I (JC)	3.3 V6 4WD	182	02/07 -
SORENTO I (JC)	3.5 V6 4WD	143	08/02 -

## Numery OE

### Pasujące kody OE

KIA	581013EE00
-----	------------

KIA	581013EE01
-----	------------