

Dane techniczne klocków

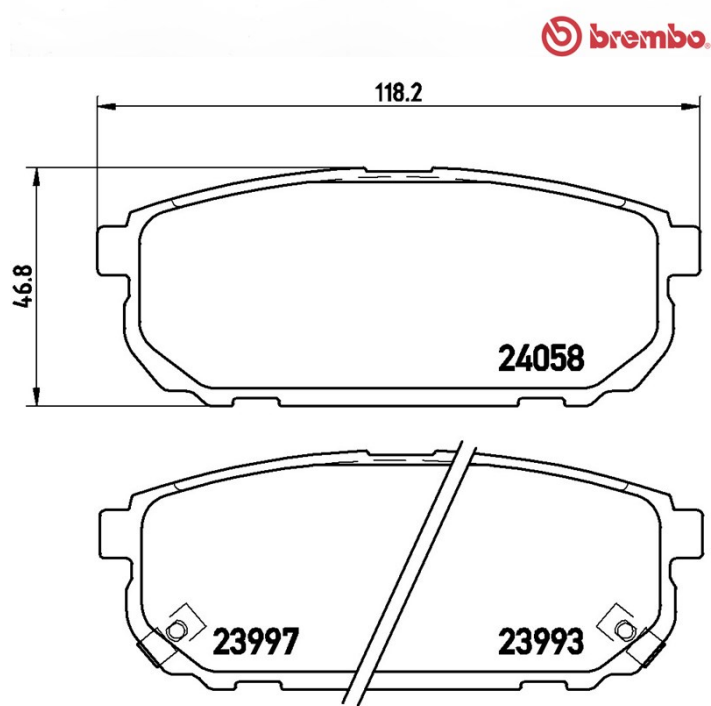
Oś
Tył **WVA**
23993, 23997, 24058

Szerokość
118,2 mm **Grubość**
15,8 mm

Wysokość
46,8 mm **Układ hamulcowy**
Sumitomo

Akcesoria **Wskaźnik zużycia**
Akustycznym

Referencja EAN
8020584059852



Pasujące pojazdy

KIA				
Model	Typ	kW	Rok	
SORENTO I (JC)	2.4	102	08/02 -	
SORENTO I (JC)	2.5 CRDi	131	09/06 -	
SORENTO I (JC)	2.5 CRDi	120	05/06 -	
SORENTO I (JC)	2.5 CRDi	103	08/02 -	
SORENTO I (JC)	2.5 CRDi	125	12/06 -	
SORENTO I (JC)	3.3 4WD	180	09/08 12/09	
SORENTO I (JC)	3.3 V6	177	12/06 -	
SORENTO I (JC)	3.3 V6 4WD	182	02/07 -	

SORENTO I (JC)	3.5 V6 4WD	143	08/02 -
SORENTO I (JC)	3.8 4WD	196	09/06 -

Numery OE

Pasujące kody OE

KIA	583023ED00
KIA	583023ED01
KIA	583023EE00