

Dane techniczne klocków

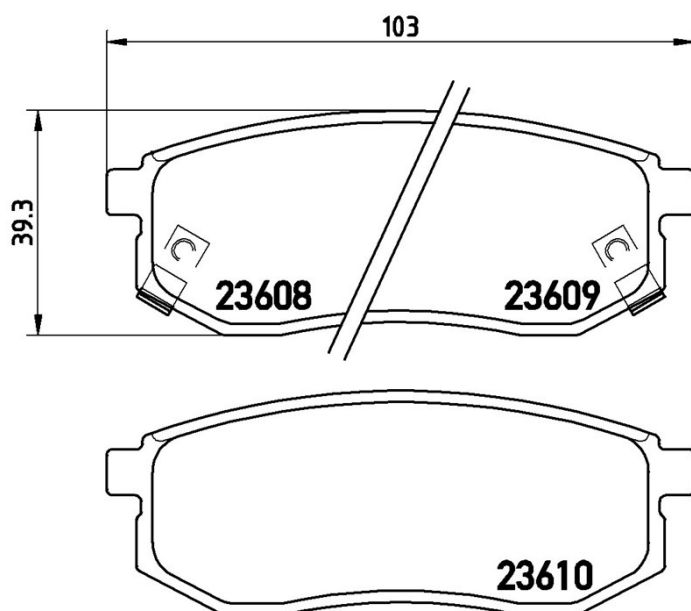
Oś
Tył **WVA**
23608, 23609, 23610

Szerokość
103 mm **Grubość**
15 mm

Wysokość
39,3 mm **Układ hamulcowy**
Mando

Akcesoria **Wskaźnik zużycia**
Akustycznym

Referencja EAN
8020584060681



Pasujące pojazdy

HYUNDAI

Model	Typ	kW	Rok
SANTAMO	2.0	77	10/98 10/02
SANTAMO	2.0 16V	102	05/99 12/02
SANTAMO	2.0 16V 4x4	102	05/99 12/02

KIA

Model	Typ	kW	Rok
JOICE	2.0	102	02/00 -
JOICE	2.0	88	09/01 -

MITSUBISHI

Model	Typ	kW	Rok
-------	-----	----	-----

SANTAMO	2.0 16V	102	05/99 12/04
SANTAMO	2.0 16V 4WD	102	05/99 12/04

Numery OE

Pasujące kody OE

HYUNDAI	53302M2A01
HYUNDAI	58302M2A00
HYUNDAI	58302M2A01
HYUNDAI	58302M2A10
KIA	121029
KIA	58302M2A00
KIA	58302M2A01
KIA	58302M2A10