

Klocki hamulcowe P 30 032



Dane techniczne klocków

Oś
Przód

WVA
24275, 24410, 24411

Szerokość
116,2 mm

Grubość
16,8 mm

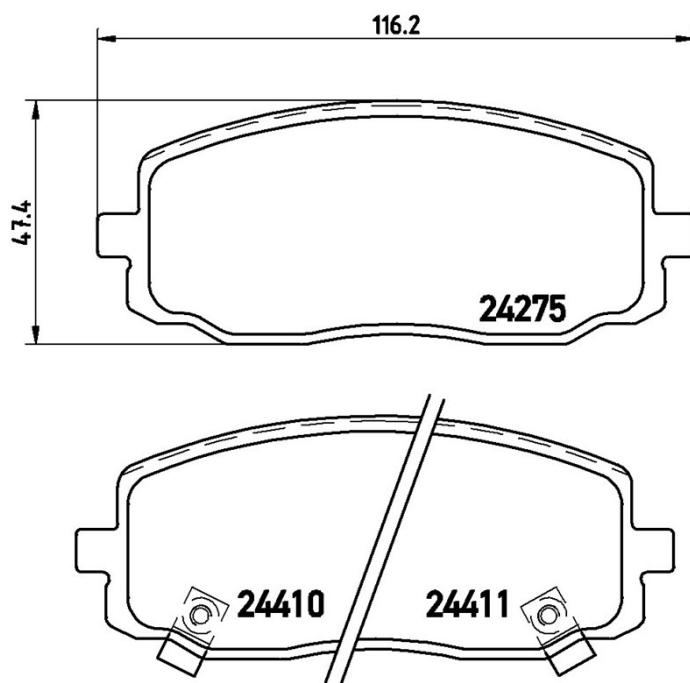
Wysokość
47,4 mm

Układ hamulcowy
Mando

Akcesoria

Wskaźnik zużycia
Akustycznym

Referencja EAN
8020584060704



Pasujące pojazdy

DODGE

Model	Typ	kW	Rok
i 10	1.1	49	09/11 -

HYUNDAI

Model	Typ	kW	Rok
i10 (PA)	1.0	51	01/11 12/17
i10 (PA)	1.1	49	01/08 12/13
i10 (PA)	1.1	51	04/11 12/13
i10 (PA)	1.1	50	11/08 12/13

i10 (PA)	1.1	48	12/07 12/13
i10 (PA)	1.1 CRDi	55	01/08 12/11
i10 (PA)	1.1 LPG	51	04/11 12/13
i10 (PA)	1.2	63	04/11 12/13
i10 (PA)	1.2	57	11/08 12/11
i10 Saloon	1.2	64	08/15 -

KIA

Model	Typ	kW	Rok
PICANTO (SA)	1.0	45	04/04 -
PICANTO (SA)	1.0	53	04/04 04/11
PICANTO (SA)	1.0	46	09/07 -
PICANTO (SA)	1.1	48	04/04 -
PICANTO (SA)	1.1 CRDi	55	11/05 -
PICANTO (TA)	1.0	51	05/11 -
PICANTO (TA)	1.0 Bi-Fuel	60	05/11 -
PICANTO (TA)	1.2	63	09/11 -

Numery OE

Pasujące kody OE

HYUNDAI	581010XA01
HYUNDAI	581010XA10
KIA	5810107A10
KIA	5810107A20
KIA	581010XA01