

Klocki hamulcowe P 30 058



Dane techniczne klocków

Oś
Przód

WVA
24565, 24566, 25229

Szerokość
154,4 mm

Grubość
16,2 mm

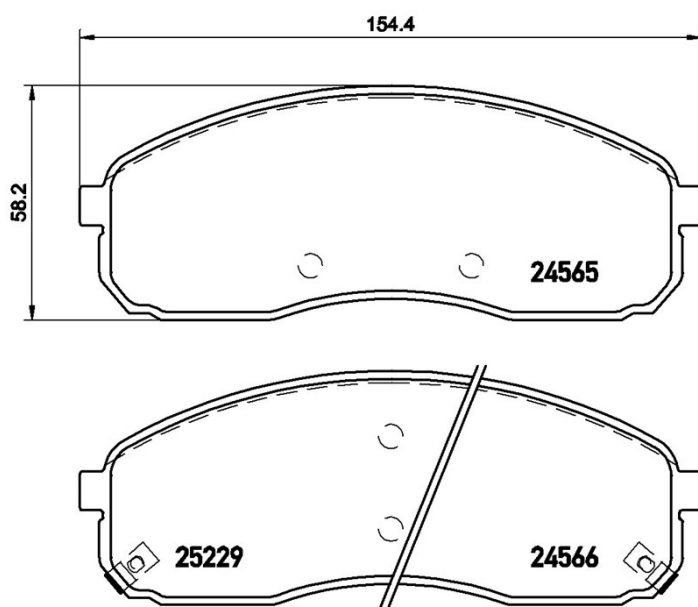
Wysokość
58,2 mm

Układ hamulcowy
Sumitomo

Akcesoria

Wskaźnik zużycia
Akustycznym

Referencja EAN
8020584103159



Pasujące pojazdy

KIA

Model	Typ	kW	Rok
CARNIVAL II (GQ)	2.4	109	12/01 10/06
CARNIVAL II (GQ)	2.5 V6	110	10/01 06/06
CARNIVAL II (GQ)	2.7	124	07/04 10/06
CARNIVAL II (GQ)	2.9 CRDi	106	10/01 06/06
CARNIVAL II (GQ)	2.9 TD	93	01/99 09/07
CARNIVAL II (GQ)	3.5	143	07/02 04/06

Numery OE

Pasujące kody OE

