

Klocki hamulcowe P 30 077



Dane techniczne klocków

Oś
Przód

WVA
22052, 22053, 22054

Szerokość
130 mm

Grubość
18 mm

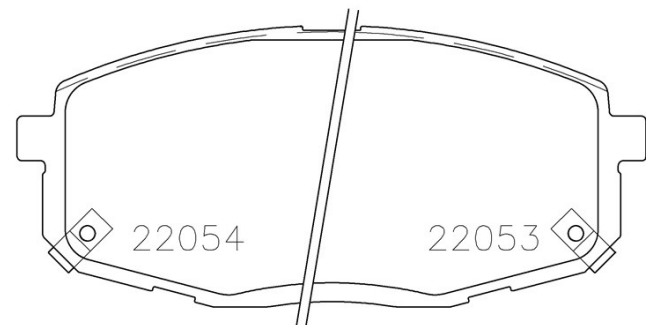
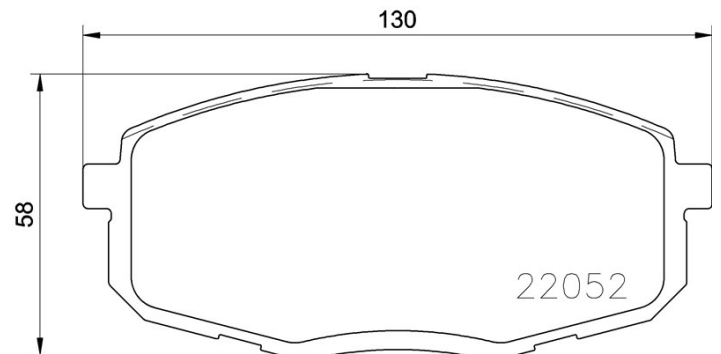
Wysokość
58 mm

Układ hamulcowy
Mando

Akcesoria
Z akcesoriami

Wskaźnik zużycia
Akustycznym

Referencja EAN
8020584081198



Pasujące pojazdy

KIA				
Model	Typ	kW	Rok	
CERATO II (TD)	2.0	115	01/09 -	
CERATO II (TD)	2.4	129	09/10 12/13	
CERATO II Saloon (TD)	1.6	90	01/10 -	
CERATO II Saloon (TD)	1.6	93	01/10 -	
CERATO II Saloon (TD)	1.6 CVVT	91	02/09 -	
CERATO II Saloon (TD)	1.6 GDI	103	01/10 06/13	

CERATO II Saloon (TD)	1.6 Hybrid	90	01/10 -
CERATO II Saloon (TD)	2.0	116	07/10 -
CERATO II Saloon (TD)	2.0	115	01/09 -
CERATO II Saloon (TD)	2.4	129	09/09 -
CERATO KOUP (TD)	1.6 CVVT	93	01/10 06/13
CERATO KOUP (TD)	1.6 CVVT	91	10/09 -
CERATO KOUP (TD)	1.6 GDI	103	01/10 06/13
CERATO KOUP (TD)	2.0	115	01/09 -
CERATO KOUP (TD)	2.0 CVVT	116	09/12 02/14
CERATO KOUP (TD)	2.4	129	09/10 12/13
CERATO KOUP (YD)	2.0 MPi	110	12/13 -
SOUL II (PS)	1.6 CRDi 128	94	02/14 -
SOUL II (PS)	1.6 CRDi 136	100	04/15 -
SOUL II (PS)	1.6 CVVT	95	07/16 -
SOUL II (PS)	1.6 CVVT	91	02/14 -
SOUL II (PS)	1.6 GDI	97	02/14 -
SOUL II (PS)	2.0 CVVT	113	02/14 -
SOUL II (PS)	EV Electric	26	03/17 -

Numery OE

Pasujące kody OE

KIA	581011MA00
KIA	581011MA20
KIA	581011MA21
KIA	58101B2A00