

KLOCEK P 30 113

Klocek P 30 113 jest synonimem niezawodności.

Klocek hamulcowy Brembo gwarantuje maksymalne bezpieczeństwo podczas hamowania dzięki zastosowaniu ponad 100 różnych związków, opracowanych zależnie od rodzaju pojazdu, w jakim jest stosowany. Droga hamowania ograniczona do minimum, maksymalny komfort podczas prowadzenia i cicha praca to najważniejsze cechy materiałów Brembo. Klocki hamulcowe Brembo są oferowane wraz z zestawem akcesoriów gwarantujących bezproblemowy montaż.



- ✓ Odpowiednik OE
- ✓ Jakość Brembo
- ✓ Certyfikat ECE-R90
- ✓ Bezpieczeństwo
- ✓ Performance
- ✓ Komfort
- ✓ Z akcesoriami

Dane techniczne

Kod EAN
8020584116500

Przednia

Grubość
17 mm

Szerokość
132 mm

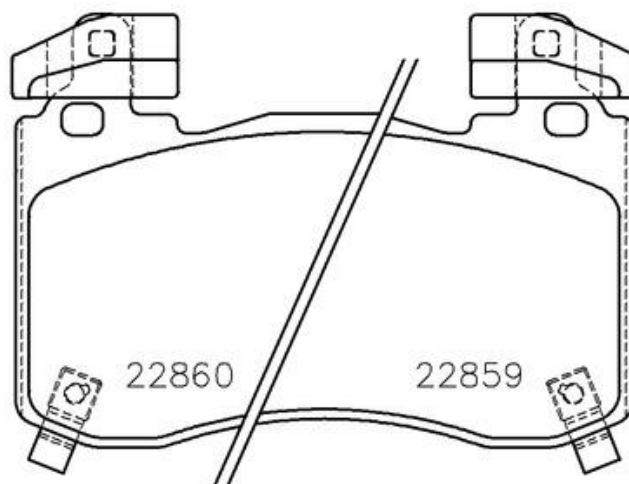
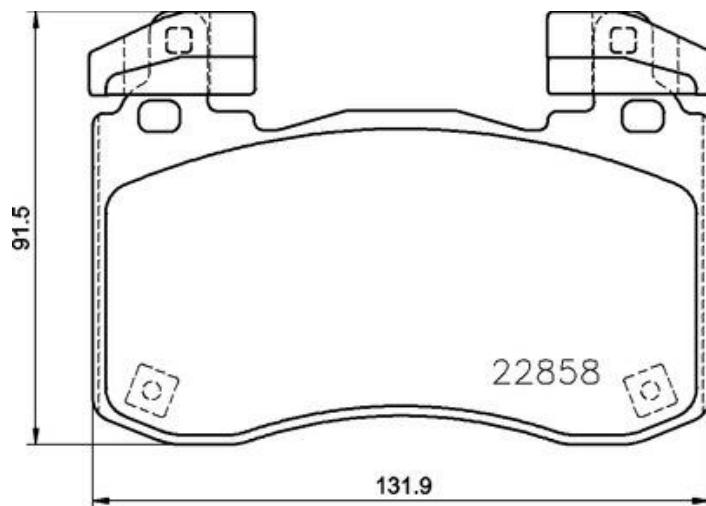
Wysokość
92 mm

Układ hamulcowy
Brembo

Wskaźnik zużycia
Akustyczny

WVA
22858,22859,22860

Aksesoria
**Z akcesoriami
Z płytką
zapobiegającą
piskom
Z przeciwcieżarkami**



POJAZDY KOMPATYBILNE

GENESIS

G70 (IK)	3.3 T-GDi	272/370	09.17
G70 (IK)	3.3 T-GDi HTRAC	272/370	09.17

KIA

STINGER (CK)	3.3 T-GDI	268/364	06.17
STINGER (CK)	3.3 T-GDI	272/370	06.17
STINGER (CK)	3.3 T-GDI	269/366	07.18
STINGER (CK)	3.3 T-GDi 4WD	272/370	06.17
STINGER (CK)	3.3 T-GDI 4WD	269/366	07.18
STINGER Hatchback Van (CK)	3.3 T-GDI	269/366	07.18
STINGER Hatchback Van (CK)	3.3 T-GDI 4WD	269/366	07.18

KOMPATYBILNE KODY OE

58101J5A51	KIA
58101J5A55	KIA