

Klocki hamulcowe P 49 013



Dane techniczne klocków

Oś
Przód

WVA
21355, 21356, 21357

Szerokość
78,8 mm

Grubość
14,5 mm

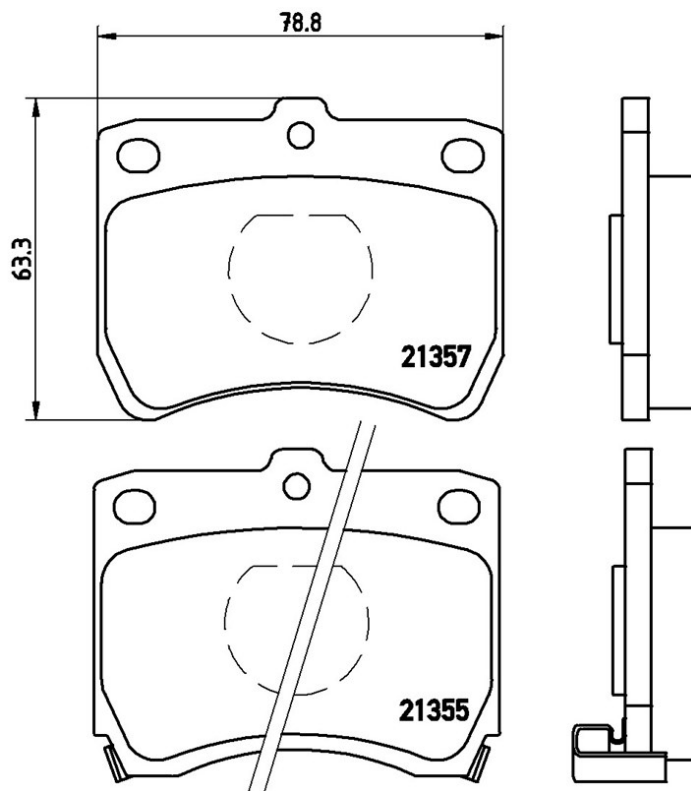
Wysokość
63,3 mm

Układ hamulcowy
Sumitomo

Akcesoria

Wskaźnik zużycia
Akustycznym

Referencja EAN
8020584053508



Pasujące pojazdy

FORD AUSTRALIA

Model	Typ	kW	Rok
FESTIVA (WA)	1.3	46	10/91 03/94

FORD USA

Model	Typ	kW	Rok
FESTIVA Hatchback	1.3	43	09/87 12/88
FESTIVA Hatchback	1.3	47	09/88 12/93

KIA

Model	Typ	kW	Rok
PRIDE (DA)	1.1 i	38	01/91 10/00
PRIDE (DA)	1.3	54	05/94 05/97
PRIDE (DA)	1.3 16V	53	01/90 09/01
PRIDE (DA)	1.3 16V	44	01/90 10/00
PRIDE (DA)	1.3 16V	47	10/96 05/01
PRIDE (DA)	1.3 i	51	01/90 05/97
PRIDE Estate	1.3	47	08/99 05/01
PRIDE Van (DA)	1.3 16V	44	04/92 10/96
PRIDE Van (DA)	1.3 16V	47	10/96 06/99

MAZDA

Model	Typ	kW	Rok
121 I (DA)	1.1	42	10/87 10/90
121 I (DA)	1.3	40	04/89 10/90
121 I (DA)	1.3	44	10/87 06/91
121 I (DA)	1.3	48	11/87 10/90
121 I (DA)	1.5	56	11/87 03/89
FESTIVA	1.1	40	04/89 10/90

Numery OE

Pasujące kody OE

KIA	DA193328
KIA	KK1503323Z
KIA	KK1503328Z
KIA	KK3253328Z
KIA	MDA193323Z
KIA	MDA193328Z
MAZDA	1U0A3328Z
MAZDA	B5Y83328ZA
MAZDA	D0013328Z
MAZDA	D0403328Z
MAZDA	DA193328Z
MAZDA	DA193328Z9A
MAZDA	DA193328ZA

MAZDA

DA193328ZA9A

MAZDA

ZZ603323Z

NISSAN

AY040MA004
