

# KLOCEK P 50 002

Klocek P 50 002 jest synonimem niezawodności.

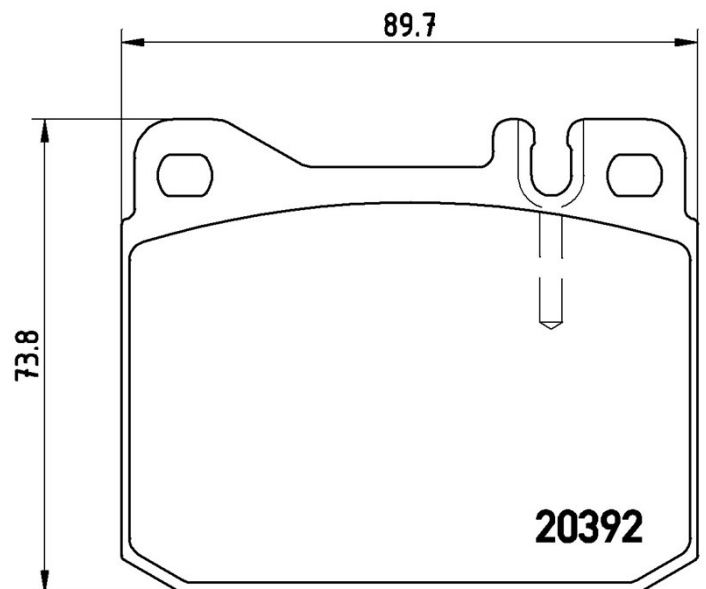
Klocek hamulcowy Brembo gwarantuje maksymalne bezpieczeństwo podczas hamowania dzięki zastosowaniu ponad 100 różnych związków, opracowanych zależnie od rodzaju pojazdu, w jakim jest stosowany. Droga hamowania ograniczona do minimum, maksymalny komfort podczas prowadzenia i cicha praca to najważniejsze cechy materiałów Brembo. Klocki hamulcowe Brembo są oferowane wraz z zestawem akcesoriów gwarantujących bezproblemowy montaż.



- ✓ Odpowiednik OE
- ✓ Jakość Brembo
- ✓ Certyfikat ECE-R90
- ✓ Bezpieczeństwo
- ✓ Performance
- ✓ Komfort

## Dane techniczne

Kod EAN <b>8020584053744</b>	<b>Przód i tył</b>	Grubość <b>15 mm</b>
Szerokość <b>90 mm</b>	Wysokość <b>74 mm</b>	Układ hamulcowy <b>Teves</b>
Wskaźnik zużycia <b>Przystosowanie</b>	WWA <b>20392</b>	



## POJAZDY KOMPATYBILNE

### DEUTZ-FAHR

DX	85	59/80	01.78 12.82
DX	85	59/80	01.78 12.82
DX	90	59/80	01.78 12.82

### MERCEDES-BENZ

/8 (W114)	230.6 (114.015)	88/120	01.68 11.76
/8 (W114)	250	96/130	07.68 08.72
/8 (W114)	250 (114.010)	85/116	01.68 08.72
/8 (W114)	250 2.8 (114.011)	96/130	06.72 11.76
/8 (W114)	280 (114.060)	118/160	06.72 11.76
/8 (W114)	280 E (114.062)	136/185	06.72 11.76
/8 (W115)	240 D 3.0 (115.114)	59/80	08.74 11.76
/8 Coupe (W114)	250 C (114.021)	96/130	04.69 06.72
/8 Coupe (W114)	250 C 2.8 (114.023)	96/130	06.72 11.76
/8 Coupe (W114)	250 CE (114.022)	110/150	04.69 04.72
/8 Coupe (W114)	280 C (114.073)	118/160	06.72 02.77
/8 Coupe (W114)	280 CE (114.072)	136/185	06.72 01.77
123 Coupe (C123)	230 C (123.043)	80/109	05.77 04.80
123 Coupe (C123)	280 C (123.050)	115/156	03.77 03.80
123 Coupe (C123)	280 CE	136/185	03.77 11.85
123 Coupe (C123)	280 CE	130/177	09.77 08.79
123 Saloon (W123)	200	62/84	02.76 08.80
123 Saloon (W123)	200 (123.020)	69/94	02.76 08.80
123 Saloon (W123)	200 D	44/60	03.79 11.85
123 Saloon (W123)	200 D (123.120)	40/55	07.76 02.79
123 Saloon (W123)	220 D	49/67	01.77 03.79
123 Saloon (W123)	220 D (123.126)	44/60	01.76 02.79
123 Saloon (W123)	230 (123.023)	80/109	02.76 03.81
123 Saloon (W123)	240 D (123.123)	53/72	03.79 11.85
123 Saloon (W123)	240 D (123.123)	48/65	02.76 02.79
123 Saloon (W123)	250 (123.026)	95/129	02.76 10.79
123 Saloon (W123)	280 (123.030)	115/156	02.76 08.81
123 Saloon (W123)	280 E	130/177	08.76 08.81
123 Saloon (W123)	280 E (123.033)	136/185	02.76 11.85
123 Saloon (W123)	300 D (123.130)	59/80	02.76 07.80
123 Saloon (W123)	300 D (123.130)	65/88	03.79 11.85
123 T-Model (S123)	230 T (123.083)	80/109	09.77 03.80
123 T-Model (S123)	240 T D	48/65	09.77 02.79
123 T-Model (S123)	240 T D (123.183)	53/72	03.79 12.85
123 T-Model (S123)	250 T (123.086)	103/140	05.78 08.82
123 T-Model (S123)	250 T (123.086)	95/129	05.78 10.79
123 T-Model (S123)	280 TE (123.093)	136/185	09.77 11.85
123 T-Model (S123)	300 T D (123.190)	59/80	09.77 10.85
123 T-Model (S123)	300 T D (123.190)	65/88	03.79 11.85
MB-TRAC	1000	70/95	12.82 12.87
MB-TRAC	65/70, 700, 800	48/65	07.73 12.91
MB-TRAC	700, 800	50/68	02.87 12.91
MB-TRAC	900	63/85	09.81 12.91
MB-TRAC	900	66/90	03.87 12.91
S-CLASS (W116)	280 S (116.020)	115/156	08.72 07.80
S-CLASS (W116)	280 S (116.020)	118/160	08.72 07.80
S-CLASS (W116)	280 SE, SEL (116.024)	136/185	08.72 07.80

S-CLASS (W116)	280 SE,SEL (116.024)	130/177	08.72 07.80
S-CLASS (W116)	350 SE,SEL (116.028, 116.029)	147/200	08.72 02.76
S-CLASS (W116)	350 SE,SEL (116.028, 116.029)	143/194	03.76 03.80
S-CLASS (W116)	350 SE,SEL (116.028, 116.029)	151/205	03.76 03.80
S-CLASS (W116)	450 SE	143/194	08.72 12.76
S-CLASS (W116)	450 SE,SEL (116.032)	165/224	01.73 04.80
S-CLASS (W116)	450 SE,SEL (116.033)	160/218	12.75 04.80
S-CLASS (W116)	450 SEL 6.9 (116.036)	210/286	07.75 03.80
SL (R107)	280 SL (107.042)	136/185	08.74 07.85
SL (R107)	280 SL (107.042)	130/177	06.76 09.81
SL (R107)	350 SL (107.043)	143/195	05.71 02.80
SL (R107)	450 SL (107.044)	165/224	10.72 10.80
SL (R107)	450 SL (107.044)	160/218	09.75 10.80
SL Coupe (C107)	280 SLC (107.022)	136/185	08.74 09.81
SL Coupe (C107)	280 SLC (107.022)	130/177	06.76 09.81
SL Coupe (C107)	350 SLC (107.023)	147/200	01.72 02.76
SL Coupe (C107)	350 SLC (107.023)	143/195	03.76 02.80
SL Coupe (C107)	450 SLC (107.024)	160/218	09.75 08.79
SL Coupe (C107)	450 SLC (107.024)	165/225	01.73 11.75
SL Coupe (C107)	450 SLC 5.0 (107.026)	177/241	06.78 02.80
UNIMOG	U 100, U 110T, U 1100T	74/100	01.77
UNIMOG	U 1000	70/95	01.77 05.88
UNIMOG	U 1000	75/102	01.88
UNIMOG	U 1000T	81/110	01.77 12.82
UNIMOG	U 1150,U 1150L	81/110	05.88
UNIMOG	U 1150,U 1150L	81/110	05.88
UNIMOG	U 1150L	92/125	05.88
UNIMOG	U 1200	92/125	02.82 05.88
UNIMOG	U 1200	92/125	01.88
UNIMOG	U 125, U 1100L	92/125	01.77 01.88
UNIMOG	U 52, U 60, U 600,U 600L	38/52	01.77 05.88
UNIMOG	U 600	38/52	05.88
UNIMOG	U 60T, U 600T	38/52	01.77 05.88
UNIMOG	U 650,U 650L	38/52	05.88
UNIMOG	U 650,U 650L	38/52	05.88
UNIMOG	U 72 ,U 80	48/65	01.69 01.77
UNIMOG	U 800	53/72	01.77 03.90
UNIMOG	U 800	53/72	05.88 03.90
UNIMOG	U 800L	53/72	01.77 03.90
UNIMOG	U 900	62/84	01.77
UNIMOG	U 900	81/110	01.77 01.88
UNIMOG	U 900	62/84	05.88
UNIMOG	U 900	81/110	11.88

**KOMPATYBILNE KODY OE**

0004206320	MERCEDES-BENZ
0004206420	MERCEDES-BENZ
0004206520	MERCEDES-BENZ
0004206820	MERCEDES-BENZ
0005867542	MERCEDES-BENZ
0005868042	MERCEDES-BENZ
0014205420	MERCEDES-BENZ
0014206320	MERCEDES-BENZ
0014207820	MERCEDES-BENZ
0014209220	MERCEDES-BENZ
0015860442	MERCEDES-BENZ
0015860542	MERCEDES-BENZ
0015861842	MERCEDES-BENZ
0015863242	MERCEDES-BENZ
0015863342	MERCEDES-BENZ
0015863642	MERCEDES-BENZ
0015868242	MERCEDES-BENZ
A0004206320	MERCEDES-BENZ
A0004206420	MERCEDES-BENZ
A0004206520	MERCEDES-BENZ
A0004206820	MERCEDES-BENZ
A0005867542	MERCEDES-BENZ
A0005868042	MERCEDES-BENZ
A0014205420	MERCEDES-BENZ
A0014206320	MERCEDES-BENZ
A0014207820	MERCEDES-BENZ
A0014209220	MERCEDES-BENZ
A0015860442	MERCEDES-BENZ
A0015860542	MERCEDES-BENZ
A0015861842	MERCEDES-BENZ
A0015863242	MERCEDES-BENZ
A0015863342	MERCEDES-BENZ
A0015863642	MERCEDES-BENZ
A0015868242	MERCEDES-BENZ