

# Klocki hamulcowe P 56 017



## Dane techniczne klocków

Oś  
Tył

WVA  
24836

Szerokość  
114,8 mm

Grubość  
15,7 mm

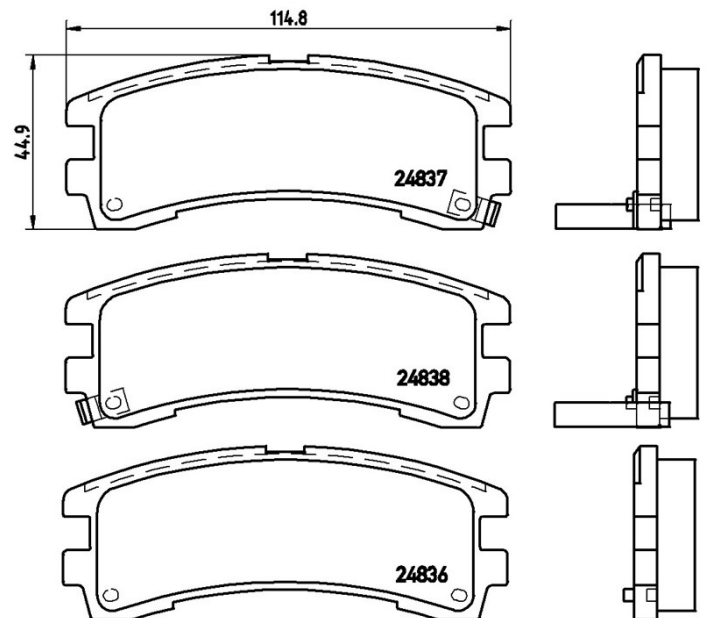
Wysokość  
45 mm

Układ hamulcowy  
Sumitomo

Akcesoria

Wskaźnik zużycia  
Akustycznym

Referencja EAN  
8020584054970



## Pasujące pojazdy

NISSAN			
Model	Typ	kW	Rok
TERRANO I (WD21)	2.4	74	07/86 10/95
TERRANO I (WD21)	2.4 i 4WD	76	10/87 02/93
TERRANO I (WD21)	2.7 TD 4WD	73	02/89 02/96
TERRANO I (WD21)	3.0 i 4WD	109	01/90 12/95
TERRANO II (R20)	2.7 TD 4WD	74	02/93 01/02
TERRANO II (R20)	2.7 TDi 4WD	92	05/96 09/07

## Numery OE

**Pasuřace kody OE**

NISSAN	4406008G11
--------	------------

NISSAN	4406032G85
--------	------------

NISSAN	4406032G86
--------	------------

NISSAN	AY060NS002
--------	------------