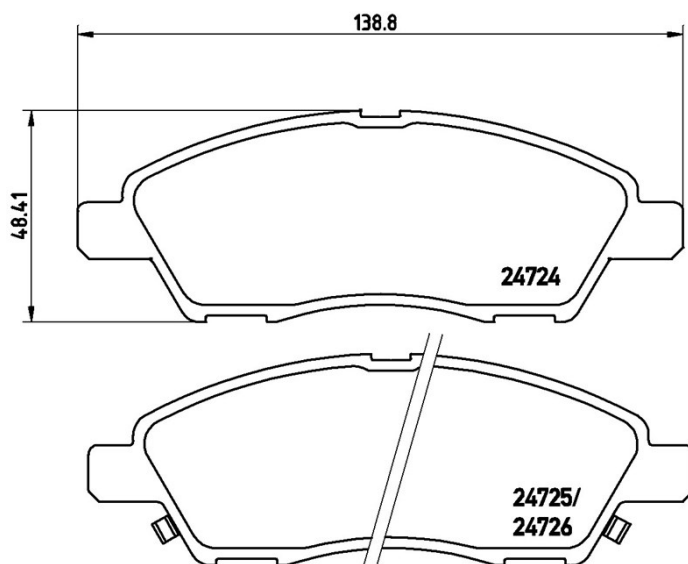


Dane techniczne klocków

Oś Przód	WVA 24724
Szerokość 138,8 mm	Grubość 14 mm
Wysokość 48,4 mm	Układ hamulcowy Akebono
Akcesoria	Wskaźnik zużycia Akustycznym

Referencja EAN
8020584091074



Pasujące pojazdy

DONGFENG (DFAC)

Model	Typ	kW	Rok
YUMSUN	2.5	118	10/07 12/15

NISSAN

Model	Typ	kW	Rok
CUBE (Z12)	1.5 16V	80	08/09 09/12
CUBE (Z12)	1.5 16V	82	10/12 -
CUBE (Z12)	1.5 16V	85	11/08 -
CUBE (Z12)	1.5 16V 4WD	80	08/09 09/12
CUBE (Z12)	1.5 16V 4WD	82	10/12 -
MICRA IV (K13)	1.6	79	02/16 -

VERSA II	1.6	78	08/11 -
VERSA II	1.6	81	08/11 -
NISSAN (DFAC)			
Model	Typ	kW	Rok
BLUEBIRD SYLPHY / SYLPHY CLASSIC (G11)	1.6	80	01/07 04/09
BLUEBIRD SYLPHY / SYLPHY CLASSIC (G11)	1.6	86	04/09 -
LIVINA C-GEAR	1.6	77	03/10 12/13
LIVINA Hatchback	1.6	77	04/07 12/13
MARCH (K13)	1.5	79	08/10 -
SUNNY (N17)	1.5	82	12/10 -
TIIDA Hatchback (C11)	1.6	80	07/05 -
TIIDA Hatchback (C12)	1.6	93	05/11 -
TIIDA Hatchback (C12)	1.6 GTS	140	06/11 12/15
TIIDA Saloon (C11)	1.6	80	04/05 -
NISSAN (ZHENGZHOU)			
Model	Typ	kW	Rok
YUXUAN MPV	2.0	108	06/09 -

Numery OE

Pasujące kody OE	
NISSAN	AY040NS140
NISSAN	AY040NS149
NISSAN	AY040NS157
NISSAN	AY040NS161
NISSAN	AY040NS167
NISSAN	AY040NS168
NISSAN	D10601HL0B
NISSAN	D1060ED500
NISSAN	D1060EE51A
NISSAN	D1M6M1HJ0A