

# Klocki hamulcowe P 56 095



## Dane techniczne klocków

**Oś**  
Tył

**WVA**  
24921, 24995

**Szerokość**  
99,8 mm

**Grubość**  
13,8 mm

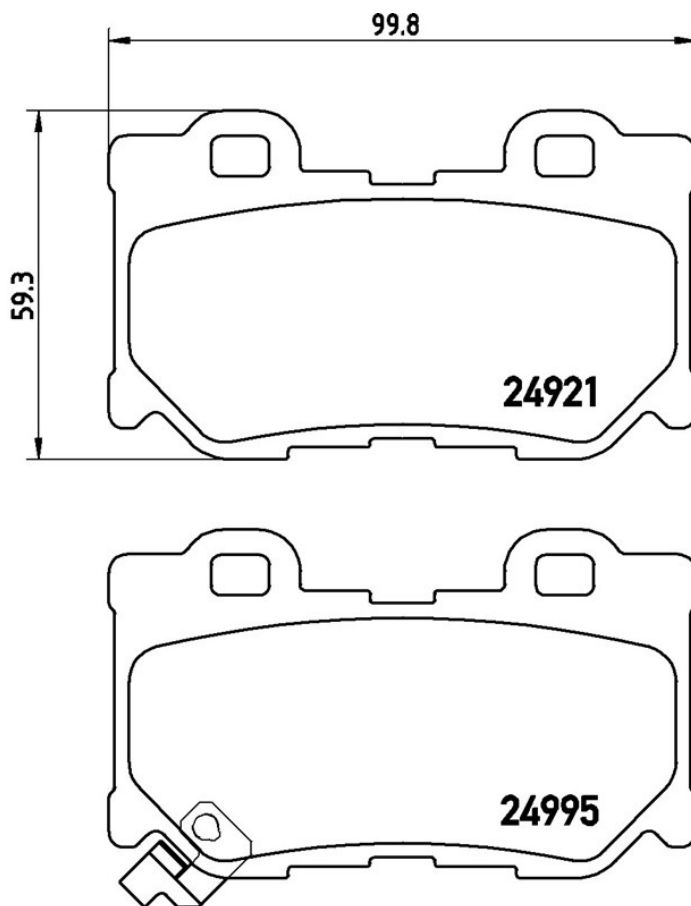
**Wysokość**  
59,3 mm

**Układ hamulcowy**  
Akebono

**Akcesoria**

**Wskaźnik zużycia**  
Akustycznym

**Referencja EAN**  
8020584108857



## Pasujące pojazdy

### INFINITI

Model	Typ	kW	Rok
FX	30d AWD	175	04/10 -
FX	37	242	09/12 -
FX	37 AWD	235	10/08 -
FX	50 AWD	291	10/08 -

FX	50 AWD	309	06/13 -
FX	50 AWD	287	10/08 -
G Convertible	37	256	09/12 -
G Convertible	37	260	09/12 -
G Convertible	37	235	09/10 -
G Convertible	37	242	09/10 -
G Convertible	37	245	09/10 -
G Coupe	37	243	09/07 -
G Coupe	37	245	09/08 12/12
G Coupe	37 X	245	09/08 12/13
G Coupe	IPL	260	09/10 12/13
G Coupe	IPL	256	09/12 -
G Saloon	37	235	10/08 -
G Saloon	37	243	10/08 -
G Saloon	37 X	235	10/08 -
M (Y51)	56 X	300	03/10 -
M37	3.7	246	01/11 -
M37	3.7 Allrad	246	01/11 -
Q50	50	224	09/15 -
Q50	50 AWD	224	09/15 -
Q50	50 Hybrid	225	04/13 -
Q50	50 Hybrid AWD	225	04/13 -
Q50	50 Red	298	09/15 -
Q50	50 Red AWD	298	09/15 -
Q50	Hybrid	264	04/13 -
Q50	Hybrid AWD	264	04/13 -
Q60 Convertible	3.7	242	10/13 -
Q60 Convertible	3.7	246	10/13 -
Q60 Convertible	3.7	258	10/13 -
Q60 Convertible	3.7 AWD	242	10/13 -
Q60 Convertible	3.7 AWD	246	10/13 -
Q60 Convertible	3.7 IPL	256	10/13 -
Q60 Convertible	3.7 IPL	260	10/13 -
Q60 Coupe	2.0 T	155	09/16 -

Q60 Coupe	2.0 T AWD	155	09/16 -
Q60 Coupe	3.0 T	224	09/16 -
Q60 Coupe	3.0 T	298	09/16 -
Q60 Coupe	3.0 T AWD	224	09/16 -
Q60 Coupe	3.0 T AWD	298	09/16 -
Q60 Coupe	3.7	242	10/13 -
Q60 Coupe	3.7	246	10/13 -
Q60 Coupe	3.7 AWD	242	10/13 -
Q60 Coupe	3.7 AWD	246	10/13 -
Q60 Coupe	3.7 IPL	256	10/13 -
Q60 Coupe	3.7 IPL	260	10/13 -
Q70 (Y51)	2.2 D	125	10/14 -
Q70 (Y51)	3.7	241	06/13 -
Q70 (Y51)	3.7	245	06/13 -
Q70 (Y51)	3.7	246	10/13 -
Q70 (Y51)	3.7 AWD	245	01/14 -
Q70 (Y51)	3.7 AWD	246	10/13 -
Q70 (Y51)	5.6	310	07/14 -
Q70 (Y51)	5.6	313	09/13 -
Q70 (Y51)	5.6	296	01/15 -
Q70 (Y51)	5.6 AWD	310	07/14 -
Q70 (Y51)	5.6 AWD	313	09/13 -
QX70	3.5 AWD	224	08/13 -
QX70	3.7 AWD	235	08/13 -
QX70	30d AWD	175	08/13 -
QX70	37 AWD	240	08/13 -
QX70	37 AWD	242	08/13 -
QX70	37 AWD	258	08/13 -
QX70	37 RWD	242	08/13 -
QX70	50 AWD	291	08/13 -
QX70	50 AWD	317	02/14 -
QX70	50 AWD	287	08/13 -
QX70	50 RWD	291	08/13 -

Model	Typ	kW	Rok
370 Z Coupe (Z34)	3.7	244	04/15 -
370 Z Coupe (Z34)	3.7	245	01/13 -
370 Z Coupe (Z34)	3.7	247	04/09 -
370 Z Coupe (Z34)	3.7	248	04/09 -
370 Z Coupe (Z34)	3.7	241	06/09 -
370 Z Coupe (Z34)	3.7	243	06/09 -
370 Z Coupe (Z34)	3.7 NISMO	261	04/09 -
370 Z Coupe (Z34)	NISMO 3.7	253	06/13 -
370 Z Roadster (Z34)	3.7	248	01/09 -
370 Z Roadster (Z34)	3.7	245	04/13 -
370 Z Roadster (Z34)	3.7	247	09/09 -
370 Z Roadster (Z34)	3.7	241	01/10 -
370 Z Roadster (Z34)	3.7	243	12/09 -

## Numery OE

### Pasujące kody OE

INFINITI	D40604GH0A
INFINITI	D4060JL00A
INFINITI	D4060JL00J
INFINITI	D4060JL00K
NISSAN	AY060NS046
NISSAN	AY060NS049
NISSAN	AY060NS054