

# Klocki hamulcowe P 59 032



## Dane techniczne klocków

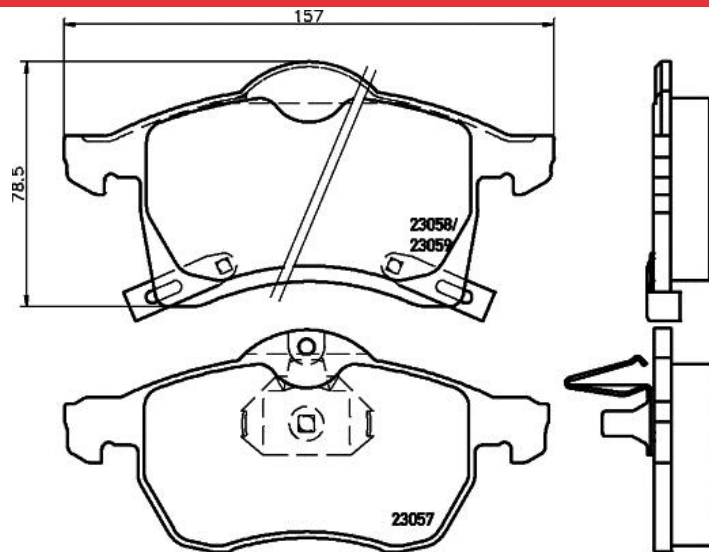
**Oś** **WVA**  
23057, 23058, 23059

**Szerokość** **Grubość**  
155,1 - 156,3 mm 20,4 mm

**Wysokość** **Układ hamulcowy**  
71,6 - 78,5 mm Teves

**Akcesoria** **Wskaźnik zużycia**  
Akustycznym

**Referencja EAN**  
8020584055632



## Pasujące pojazdy

### Numery OE

#### Pasujące kody OE

GENERAL MOTORS	9195157
OPEL	1605957
OPEL	90544001
OPEL	9192157
OPEL	93181189