

Klocki hamulcowe P 59 078



Dane techniczne klocków

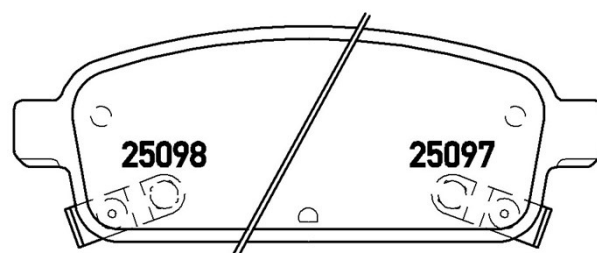
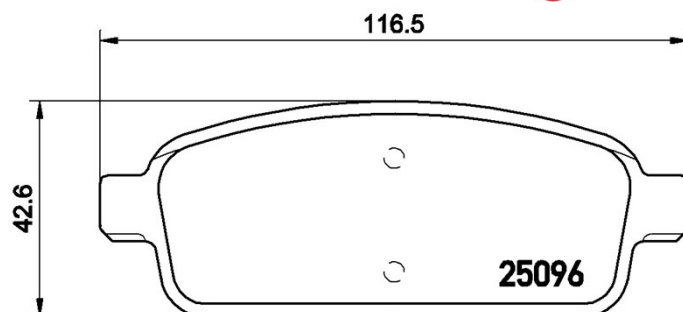
Oś **WVA**
25096, 25097, 25098

Szerokość
116,6 mm **Grubość**
16,2 mm

Wysokość
42,6 mm **Układ hamulcowy**
TRW

Akcesoria **Wskaźnik zużycia**
Akustycznym

Referencja EAN
8020584103500



Pasujące pojazdy

Numery OE

Pasujące kody OE

OPEL	0542039
OPEL	13300867
OPEL	13473427
OPEL	1605296
OPEL	542039
VAUXHALL	13300867