

Klocki hamulcowe P 61 041



Dane techniczne klocków

Oś
Przód

WVA
21614, 21615, 21616

Szerokość
89,9 mm

Grubość
18 mm

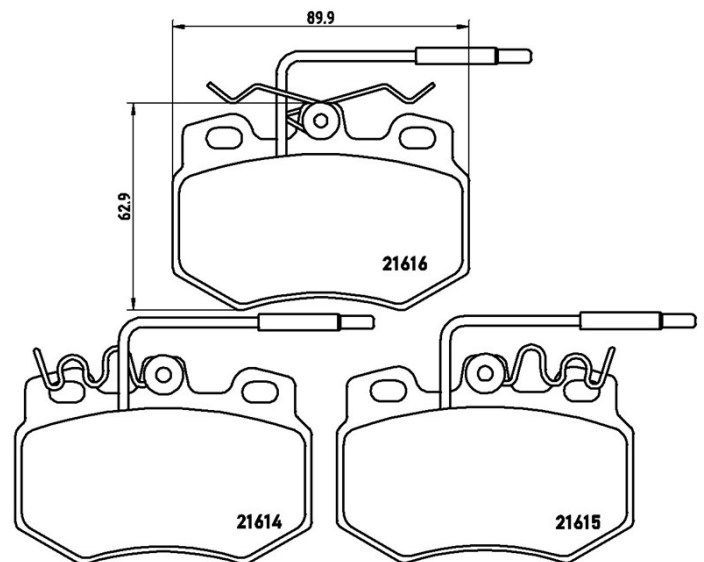
Wysokość
62,9 mm

Układ hamulcowy
Bendix

Akcesoria

Wskaźnik zużycia
Elektrycznym

Referencja EAN
8020584056172



Pasujące pojazdy

CITROËN

Model	Typ	kW	Rok
AX (ZA-_)	1.4 GTi	74	06/91 12/92
AX (ZA-_)	1.4 GTi	69	06/91 12/96
AX (ZA-_)	1.4 GTi	66	08/91 12/96
ZX (N2)	1.8 D	44	06/93 06/97
ZX (N2)	1.9 D	47	03/91 06/97
ZX (N2)	1.9 D	50	07/93 06/97

Numery OE

Pasujące kody OE

CITROËN

95659353

CITROËN

E172167
