

Klocki hamulcowe P 61 043

 **brembo**
AFTERMARKET

Dane techniczne klocków

Oś
Przód

WVA
21460, 21613

Szerokość
99,9 mm

Grubość
18 mm

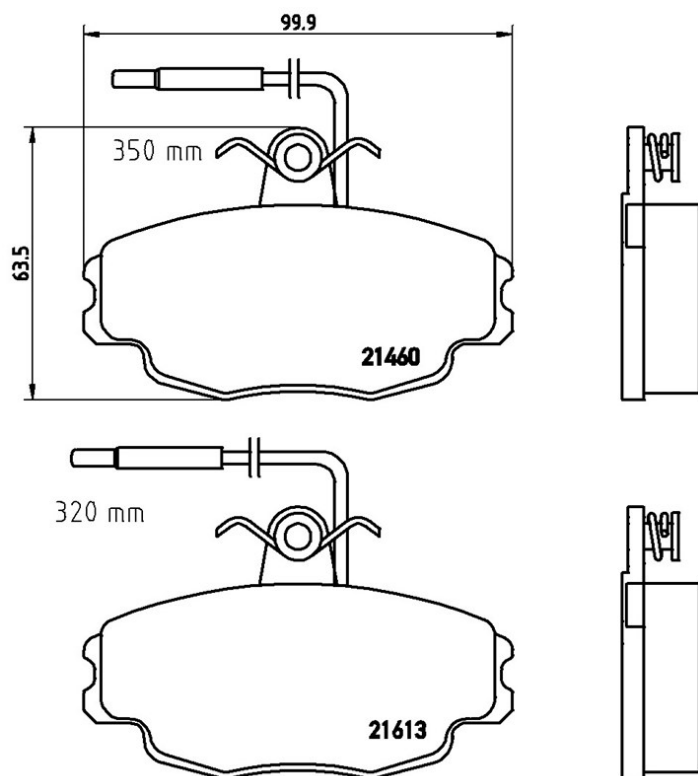
Wysokość
63,5 mm

Układ hamulcowy
Lucas

Akcesoria
Ze śrubami zacisku hamulca

Wskaźnik zużycia
Elektrycznym

Referencja EAN
8020584056196



Pasujące pojazdy

CITROËN

Model	Typ	kW	Rok
ZX (N2)	1.6	66	07/94 10/97
ZX (N2)	1.6 i	65	03/91 06/97
ZX (N2)	1.8	82	04/96 10/97
ZX (N2)	1.8	76	07/94 10/97
ZX (N2)	1.8 i	74	07/92 06/97
ZX (N2)	1.8 i 16V	81	01/96 06/97

ZX (N2)	1.9	93	03/91 06/97
ZX (N2)	1.9	96	03/91 09/93
ZX (N2)	1.9 DT	68	06/92 06/94
ZX (N2)	1.9 DT	65	07/94 10/97
ZX (N2)	1.9 i	88	03/91 06/97
ZX (N2)	1.9 TD	66	07/92 06/97
ZX (N2)	2.0	90	07/94 10/97
ZX (N2)	2.0 i	89	07/92 06/97
ZX Break (N2)	1.6 i	65	10/93 10/97
ZX Break (N2)	1.8 D	44	10/93 10/97
ZX Break (N2)	1.8 i	74	10/93 10/97
ZX Break (N2)	1.8 i 16V	81	01/96 02/98
ZX Break (N2)	1.9 D	50	06/94 10/97
ZX Break (N2)	1.9 D	47	10/93 10/97
ZX Break (N2)	1.9 TD	66	10/93 10/97

CITROËN (DF-PSA)

Model	Typ	kW	Rok
FUKANG Hatchback	1.6	65	02/97 12/08
FUKANG Hatchback	1.6	78	02/97 12/08
FUKANG Saloon	1.4	55	12/07 12/08

Numery OE

Pasujúce kody OE

CITROËN	95658557
CITROËN	E172038