

# Klocki hamulcowe P 61 046



## Dane techniczne klocków

### Oś

Przód, Tył

### WVA

21504, 21507

### Szerokość

130,8 mm

### Grubość

17 mm

### Wysokość

73,1 mm

### Układ hamulcowy

Bendix

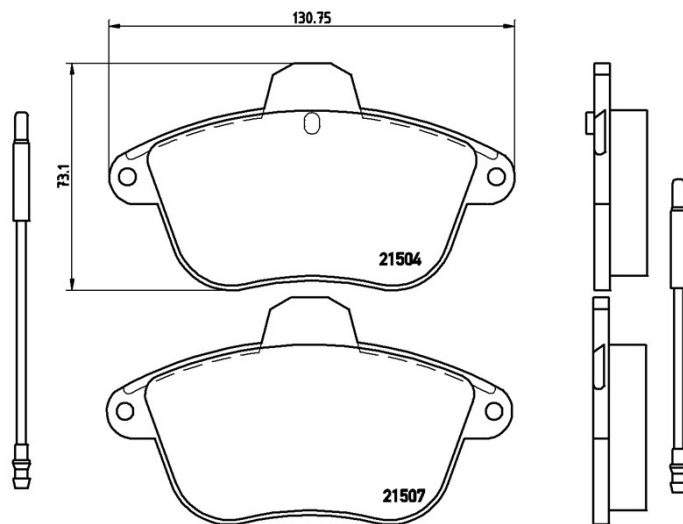
### Akcesoria

### Wskaźnik zużycia

Elektrycznym

### Referencja EAN

8020584056226



## Pasujące pojazdy

### CITROËN

Model	Typ	kW	Rok
XM (Y3)	2.0	84	05/89 04/94
XM (Y3)	2.0	94	05/89 06/94
XM (Y3)	2.0 i	79	05/89 04/94
XM (Y3)	2.0 i	89	05/89 06/94
XM (Y3)	2.0 i Turbo	104	09/92 06/94
XM (Y3)	2.1 D 12V	60	05/89 06/94
XM (Y3)	2.1 TD 12V	80	05/89 06/94
XM (Y3)	3.0	123	05/89 05/94
XM (Y3)	3.0 (Y3)	147	05/89 06/94
XM (Y3)	3.0 V6	123	05/89 06/94

XM (Y3)	3.0 V6 24V	147	07/90 06/94
XM (Y4)	2.0 i 16V	97	05/94 10/00
XM (Y4)	2.0 Turbo	108	05/94 10/00
XM (Y4)	2.1 D12 VSX	60	03/96 08/96
XM (Y4)	2.1 TD 12V	80	05/94 10/00
XM (Y4)	2.5 TD	95	05/94 10/00
XM (Y4)	3.0 V6	123	05/94 10/00
XM (Y4)	3.0 V6 24V	147	05/94 10/00
XM Break (Y3)	2.0	94	05/89 06/94
XM Break (Y3)	2.0 i	89	11/91 04/94
XM Break (Y3)	2.0 i (Y3A)	79	11/91 04/94
XM Break (Y3)	2.0 Turbo	104	09/92 04/94
XM Break (Y3)	2.1 D 12V	60	11/91 04/94
XM Break (Y3)	2.1 TD 12V	80	11/91 04/94
XM Break (Y3)	3.0	123	05/89 07/94
XM Break (Y3)	3.0 V6	123	11/91 04/94
XM Break (Y4)	2.0 i 16V	97	05/94 10/00
XM Break (Y4)	2.0 Turbo	108	05/94 10/00
XM Break (Y4)	2.1 D12	60	07/94 06/96
XM Break (Y4)	2.1 TD 12V	80	05/94 10/00
XM Break (Y4)	2.5 TD	95	05/94 10/00
XM Break (Y4)	3.0 V6	123	05/94 10/00

## RENAULT

Model	Typ	kW	Rok
CLIO II (BB_, CB_)	3.0 V6 Sport (CB1A)	166	11/00 12/02
CLIO II (BB_, CB_)	3.0 V6 Sport (CB1H, CB1U, CB2S)	187	12/02 -
SPORT SPIDER (EF0_)	2.0	108	12/95 08/96
SPORT SPIDER (EF0_)	2.0 16V	110	03/95 10/99

## Numery OE

### Pasujące kody OE

ALPINE	6000008898
ALPINE	6000009363

ALPINE	6000009999
CITROËN	425295
CITROËN	95659639
CITROËN	95659640
CITROËN	E172021
RENAULT	6000009332