

Klocki hamulcowe P 61 047



Dane techniczne klocków

Oś
Przód

WVA
21191, 21267

Szerokość
71,9 mm

Grubość
17 mm

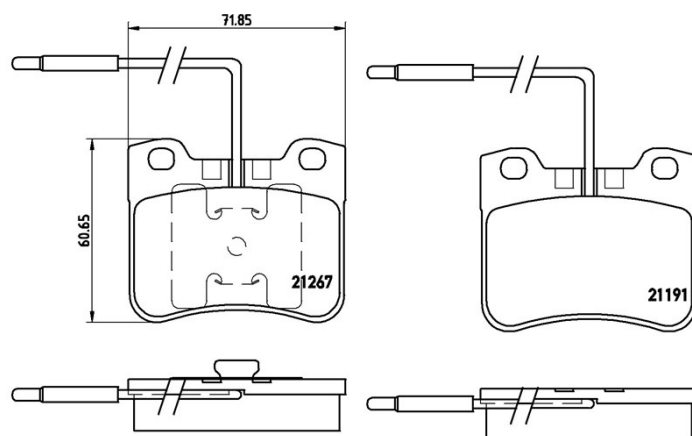
Wysokość
60,7 mm

Układ hamulcowy
Teves

Akcesoria

Wskaźnik zużycia
Elektrycznym

Referencja EAN
8020584056233



Pasujące pojazdy

CITROËN

Model	Typ	kW	Rok
AX (ZA-_)	1.3 Sport	70	04/87 12/88
AX (ZA-_)	1.4 Allure	48	08/92 04/94
AX (ZA-_)	1.4 D 4x4	39	06/91 07/92
AX (ZA-_)	10	37	02/87 12/98
AX (ZA-_)	10	33	07/86 12/98
AX (ZA-_)	10	32	09/86 06/92
AX (ZA-_)	10 E	30	12/86 12/88
AX (ZA-_)	11	44	09/86 12/97
AX (ZA-_)	11	40	12/86 04/94
AX (ZA-_)	11 Cat (ZA_)	40	09/88 12/89
AX (ZA-_)	14	61	01/88 12/92

AX (ZA-_)	14	62	01/88 12/92
AX (ZA-_)	14	49	06/88 12/89
AX (ZA-_)	14	44	12/86 12/88
AX (ZA-_)	14 (ZA)	55	04/87 04/97
AX (ZA-_)	14 D	37	08/91 12/97
AX (ZA-_)	14 D	38	09/88 06/92
AX (ZA-_)	15 D	40	08/94 12/97
AX (ZA-_)	15 D	43	08/94 12/97
SAXO (S0, S1)	1.0 X	33	05/96 11/98
SAXO (S0, S1)	1.0 X	37	05/98 06/03
SAXO (S0, S1)	1.1 X,SX	40	05/96 09/03

PEUGEOT

Model	Typ	kW	Rok
106 I (1A, 1C)	1.0	33	09/91 04/96
106 I (1A, 1C)	1.0	37	09/91 04/96
106 II (1)	1.0 i	37	01/97 03/01
106 II (1)	1.0 i	33	05/96 10/99
106 II (1)	1.1 i	40	01/97 03/01
106 II (1)	1.1 i	44	05/96 07/04
106 Van II Box Body / Hatchback (1S_)	1.0	33	04/96 03/01
106 Van II Box Body / Hatchback (1S_)	Electric	20	04/96 03/01

Numery OE

Pasujúce kody OE

CITROËN	442794
CITROËN	E172169