

Klocki hamulcowe P 61 061



Dane techniczne klocków

Oś
Przód

WVA
23135, 23137

Szerokość
169,1 mm

Grubość
18 mm

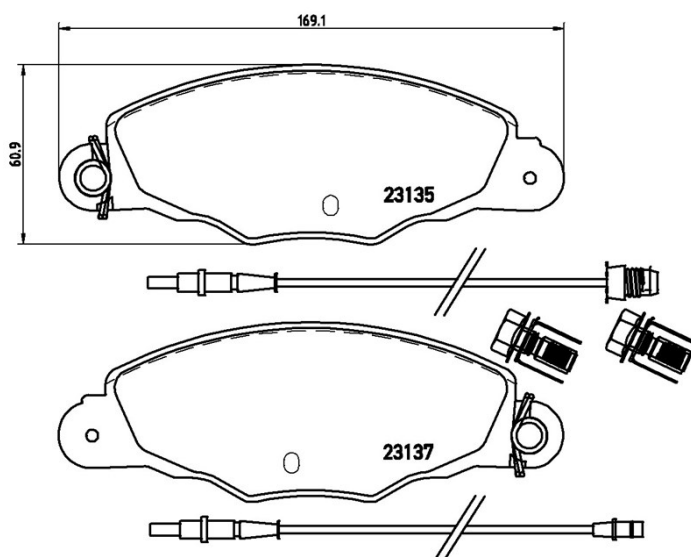
Wysokość
60,9 mm

Układ hamulcowy
Bosch

Akcesoria
Ze śrubami zacisku hamulca

Wskaźnik zużycia
Elektrycznym

Referencja EAN
8020584056370



Pasujące pojazdy

CITROËN

Model	Typ	kW	Rok
XANTIA (X1_, X2_)	2.0 HDI 109	80	02/99 04/03
XANTIA (X1_, X2_)	2.0 HDI 90	66	03/99 04/03
XANTIA (X1_, X2_)	3.0 i 24V	140	01/97 04/03
XANTIA Break (X1_, X2_)	2.0 HDI 109	80	02/99 04/03
XANTIA Break (X1_, X2_)	2.0 HDI 90	66	03/99 04/03
XANTIA Break (X1_, X2_)	3.0 V6	140	01/98 04/03
XM (Y4)	2.5 TD	95	05/94 10/00
XM (Y4)	3.0 V6	140	04/97 10/00
XM (Y4)	3.0 V6	123	05/94 10/00

XM (Y4)	3.0 V6 24V	147	05/94 10/00
XM Break (Y4)	2.5 TD	95	05/94 10/00
XM Break (Y4)	3.0 V6	140	04/97 10/00
XM Break (Y4)	3.0 V6	123	05/94 10/00

Numery OE

Pasující kody OE

CITROËN	425145
CITROËN	425211
CITROËN	425301
CITROËN	E172086