

Klocki hamulcowe P 61 062



Dane techniczne klocków

Oś
Tył

WVA
20575

Szerokość
53,7 mm

Grubość
17 mm

Wysokość
64,9 mm

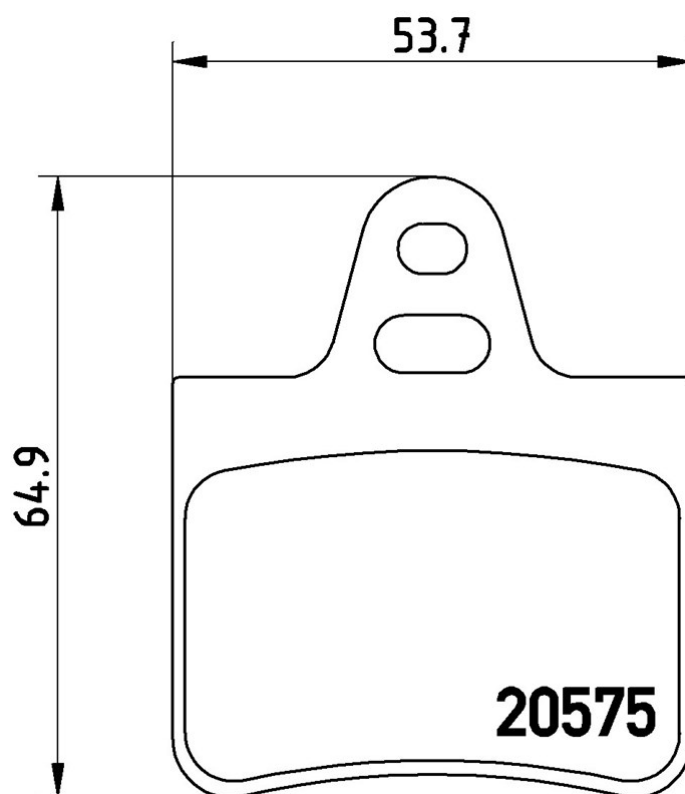
Układ hamulcowy
Citroën

Akcesoria

Wskaźnik zużycia
Bez



Referencja EAN
8020584056387



Pasujące pojazdy

CITROËN

Model	Typ	kW	Rok
BX (XB-_)	1.6	85	01/87 01/92
BX (XB-_)	1.8 D	44	10/85 09/93
BX (XB-_)	1.9 All-wheel Drive	92	02/92 06/94
BX (XB-_)	1.9 GTi	117	01/90 01/92
BX (XB-_)	1.9 RD 4x4	52	01/87 01/92
BX (XB-_)	11	42	10/86 06/92

BX (XB-_)	11	40	10/88 06/92
BX (XB-_)	14	55	01/89 02/93
BX (XB-_)	14	47	01/89 12/89
BX (XB-_)	14 E	53	04/83 02/93
BX (XB-_)	14 E	52	04/83 07/89
BX (XB-_)	14 E	49	09/85 02/93
BX (XB-_)	14 E	45	10/82 06/88
BX (XB-_)	14 E	59	10/85 05/89
BX (XB-_)	15	59	10/87 05/92
BX (XB-_)	16	53	01/87 02/93
BX (XB-_)	16	76	03/86 02/93
BX (XB-_)	16	64	07/85 02/93
BX (XB-_)	16	58	09/87 02/93
BX (XB-_)	16	55	09/88 02/93
BX (XB-_)	16	66	10/82 06/88
BX (XB-_)	16	68	10/82 12/92
BX (XB-_)	16 E	65	05/89 02/93
BX (XB-_)	19	75	07/86 05/89
BX (XB-_)	19	77	07/86 05/89
BX (XB-_)	19	70	09/86 11/89
BX (XB-_)	19 D	51	03/87 02/93
BX (XB-_)	19 D	47	09/83 09/93
BX (XB-_)	19 E	80	06/88 02/93
BX (XB-_)	19 E 4x4	80	04/89 02/93
BX (XB-_)	19 GTi	88	06/88 02/93
BX (XB-_)	19 GTi	90	07/86 02/93
BX (XB-_)	19 GTi 16V	108	03/88 02/93
BX (XB-_)	19 GTi 16V	116	09/87 12/88
BX (XB-_)	19 GTi 4x4	88	06/88 02/93
BX (XB-_)	TRD Turbo	66	03/88 02/93
BX Break (XB-_)	1.4	44	01/87 01/92
BX Break (XB-_)	1.4	52	01/87 01/92
BX Break (XB-_)	1.6	85	01/87 01/92
BX Break (XB-_)	1.9 D	52	01/87 01/92

BX Break (XB-_)	1.9 DT TXD	66	02/92 12/94
BX Break (XB-_)	1.9 GTi 4x4	92	02/92 06/94
BX Break (XB-_)	1.9 TZi	92	02/92 12/94
BX Break (XB-_)	14	53	01/86 02/93
BX Break (XB-_)	14	55	01/89 02/93
BX Break (XB-_)	14	47	01/89 12/89
BX Break (XB-_)	15	59	10/87 05/92
BX Break (XB-_)	16	76	03/86 12/94
BX Break (XB-_)	16	65	05/89 12/94
BX Break (XB-_)	16	66	06/85 06/88
BX Break (XB-_)	16	64	07/85 12/94
BX Break (XB-_)	16	53	09/88 12/94
BX Break (XB-_)	16	55	09/88 12/94
BX Break (XB-_)	18 D	44	10/85 09/93
BX Break (XB-_)	19	80	06/88 12/94
BX Break (XB-_)	19	88	06/88 12/94
BX Break (XB-_)	19	75	07/86 12/94
BX Break (XB-_)	19	70	12/87 12/89
BX Break (XB-_)	19 4x4	78	06/89 05/91
BX Break (XB-_)	19 4x4	80	10/90 05/91
BX Break (XB-_)	19 Cat (AZE151)	75	07/86 12/94
BX Break (XB-_)	19 D	51	03/87 12/94
BX Break (XB-_)	19 D	47	09/83 11/94
BX Break (XB-_)	TRD Turbo	66	03/88 12/94
CX I (MA)	2000	78	06/79 08/85
CX I (MA)	2000	75	09/74 05/79
CX I (MA)	2200	85	06/81 08/85
CX I (MA)	2200	82	09/74 07/76
CX I (MA)	2200 D	49	10/75 02/79
CX I (MA)	2400	88	05/80 05/82
CX I (MA)	2400	85	08/76 06/80
CX I (MA)	2400 GTi	94	06/77 06/82
CX I (MA)	2400 GTi	96	06/77 06/82
CX I (MA)	25 D Turbo	70	04/83 08/85

CX I (MA)	25 GTi Turbo 2	122	06/84 08/85
CX I (MA)	25 TRi	100	07/83 08/85
CX I (MA)	2500 D	55	02/78 06/82
CX II	20 RE	78	08/85 12/92
CX II	22 TRS	85	07/85 07/89
CX II	22 TRS	83	07/85 12/92
CX II	25 D	54	08/85 12/92
CX II	25 D Turbo	88	01/87 12/92
CX II	25 D Turbo	70	08/85 12/86
CX II	25 GTi	89	05/86 12/92
CX II	25 GTi Turbo 2	122	08/85 12/92
CX II	25 GTi Turbo 2	115	09/86 12/92
CX II	25 TRi	100	08/85 12/92

Numery OE

Pasující kódy OE

CITROËN	1617281280
CITROËN	75519956
CITROËN	95565563
CITROËN	95587471
CITROËN	95587472
CITROËN	95588498
CITROËN	95624481
CITROËN	95624485
CITROËN	95650872
CITROËN	95650873
CITROËN	95650890
CITROËN	E172213