

Dane techniczne klocków

Oś

Przód

WVA

23273

Szerokość

168,9 mm

Grubość

18 mm

Wysokość

60,7 mm

Układ hamulcowy

Bosch

Akcesoria

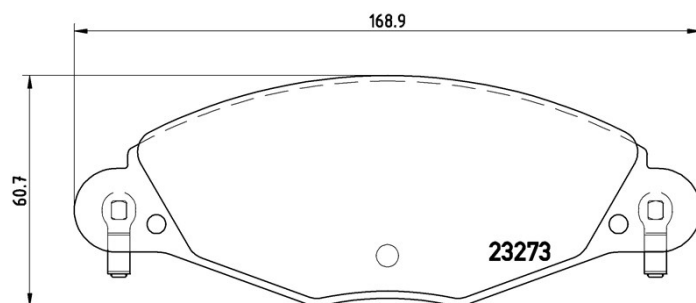
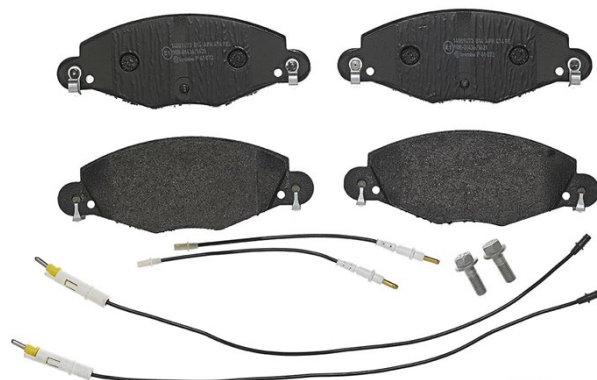
Ze śrubami zacisku hamulca

Wskaźnik zużycia

Elektrycznym

Referencja EAN

8020584056486



Pasujące pojazdy

CITROËN

Model	Typ	kW	Rok
C5 I (DC_)	2.2 HDi (DC4HXB, DC4HXE)	98	03/01 08/04
C5 I (DC_)	3.0 Carlsson HP	173	08/01 08/04
C5 I (DC_)	3.0 V6 (DCXFXC, DCXFXF)	152	03/01 08/04
C5 I (DC_)	3.0 V6 (DCXFXF)	157	05/01 08/04
C5 I Break (DE_)	2.2 HDi (DE4HXB, DE4HXE)	98	06/01 08/04
C5 I Break (DE_)	3.0 Carlsson	173	09/03 08/04
C5 I Break (DE_)	3.0 V6 (DEXFXC, DEXFXF)	152	06/01 08/04
C5 II (RC_)	2.0 HDi (RCRHRH)	100	09/04 -
C5 II (RC_)	2.2 HDi	125	04/06 -
C5 II (RC_)	2.2 HDi	120	05/06 -
C5 II (RC_)	2.2 HDi (RC4HXE)	98	09/04 -
C5 II (RC_)	3.0 V6	155	10/04 04/07
C5 II (RC_)	3.0 V6 (RCXFUF)	152	09/04 -

C5 II Break (RE_)	2.0 HDi (RERHRH)	100	09/04 -
C5 II Break (RE_)	2.2 HDi	125	04/06 -
C5 II Break (RE_)	2.2 HDi	120	05/06 -
C5 II Break (RE_)	2.2 HDi (RE4HXE)	98	09/04 -
C5 II Break (RE_)	3.0	173	09/04 -
C5 II Break (RE_)	3.0 V6	155	10/04 04/07
C5 II Break (RE_)	3.0 V6 (REXFUF)	152	09/04 -

Numery OE

Pasujące kody OE

CITROËN	425216
CITROËN	425249
CITROËN	425289
CITROËN	E172230