

## Dane techniczne klocków

**Oś**  
Przód

**WVA**  
23407

**Szerokość**  
122,8 mm

**Grubość**  
19,3 mm

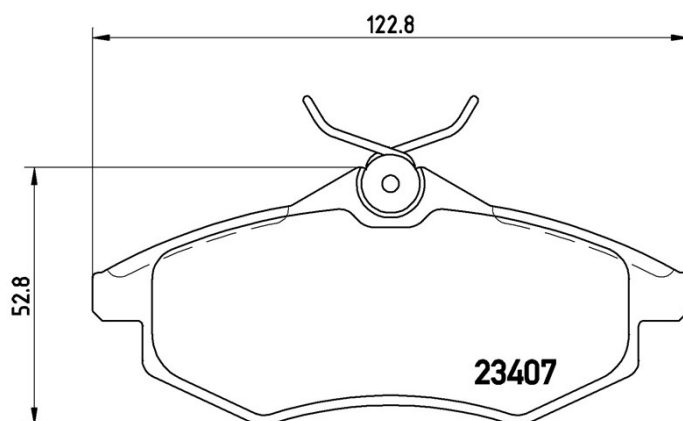
**Wysokość**  
52,8 mm

**Układ hamulcowy**  
Lucas

**Akcesoria**  
Z akcesoriami

**Wskaźnik zużycia**  
Bez

**Referencja EAN**  
8020584056509



## Pasujące pojazdy

### CITROËN

Model	Typ	kW	Rok
C2 (JM_)	1.1	44	09/03 -
C2 (JM_)	1.4	54	09/03 -
C2 (JM_)	1.4	55	10/06 -
C2 (JM_)	1.4 16V	65	06/06 -
C2 (JM_)	1.4 HDi	50	09/03 -
C2 ENTERPRISE (JG_)	1.4 HDi	50	04/09 -
C3 I (FC_, FN_)	1.1 i	44	02/02 -
C3 I (FC_, FN_)	1.1 LPG	44	06/06 12/09
C3 I (FC_, FN_)	1.4 16V HDi	66	02/02 -
C3 I (FC_, FN_)	1.4 HDi	50	02/02 -
C3 I (FC_, FN_)	1.4 HDi	55	05/05 -
C3 I (FC_, FN_)	1.4 HDi	52	07/03 02/11

C3 I (FC_, FN_)	1.4 i	54	02/02 -
C3 I (FC_, FN_)	1.4 i Bivalent	54	02/02 -
C3 II (SC_)	1.4 LPG	54	07/10 -

## Numery OE

### Pasující kody OE

CITROËN	1611457180
CITROËN	425236
CITROËN	425258
CITROËN	425345
CITROËN	425369
CITROËN	425384
CITROËN	E172285