

Dane techniczne klocków

Oś
Przód

WVA
23409

Szerokość
128,8 mm

Grubość
19,3 mm

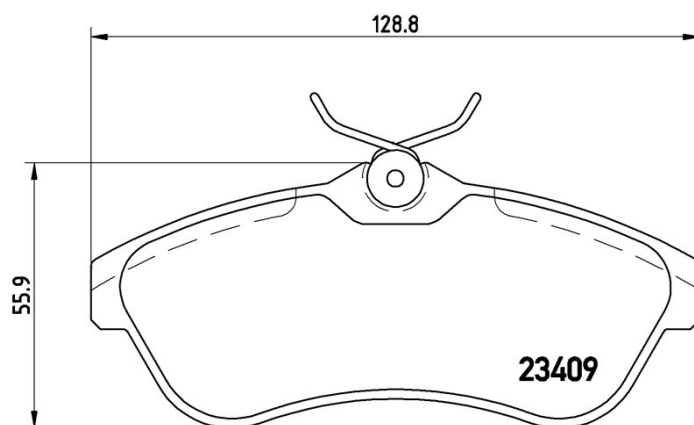
Wysokość
55,9 mm

Układ hamulcowy
Lucas

Akcesoria
Z akcesoriami

Wskaźnik zużycia
Bez

Referencja EAN
8020584056516



Pasujące pojazdy

CITROËN

Model	Typ	kW	Rok
C2 (JM_)	1.4	54	09/03 -
C2 (JM_)	1.4	55	10/06 -
C2 (JM_)	1.4 16V	65	06/06 -
C2 (JM_)	1.4 HDi	50	09/03 -
C2 (JM_)	1.6	80	09/03 -
C2 ENTERPRISE (JG_)	1.4 HDi	50	04/09 -
C3 I (FC_, FN_)	1.4 16V	65	12/03 -
C3 I (FC_, FN_)	1.4 16V HDi	66	02/02 -
C3 I (FC_, FN_)	1.4 HDi	50	02/02 -
C3 I (FC_, FN_)	1.4 HDi	55	05/05 -
C3 I (FC_, FN_)	1.4 i	54	02/02 -
C3 I (FC_, FN_)	1.4 i Bivalent	54	02/02 -

C3 I (FC_, FN_)	1.6 16V	80	02/02 -
C3 I (FC_, FN_)	1.6 16V	81	05/03 09/05
C3 I (FC_, FN_)	1.6 16V HDi	80	09/05 -
C3 I (FC_, FN_)	1.6 16V HDi	66	10/05 -
C3 II (SC_)	1.4 LPG	70	06/13 -
C3 Pluriel (HB_)	1.4	54	05/03 -
C3 Pluriel (HB_)	1.4	55	07/03 -
C3 Pluriel (HB_)	1.4 HDi	50	04/04 -
C3 Pluriel (HB_)	1.6	80	05/03 -

Numery OE

Pasuřace kody OE

CITROËN	1611334680
CITROËN	1617270280
CITROËN	425237
CITROËN	425372
CITROËN	E172282